

The logo for DONUM lighting is centered in a solid green rectangular box. The word "DONUM" is written in a large, bold, white, sans-serif font. Below it, the word "lighting" is written in a smaller, white, lowercase, sans-serif font.

DONUM

lighting

A green rectangular box at the bottom of the page contains the text "Каталог продукции" in a white, sans-serif font.

Каталог продукции

DONUM

О компании	02
Уличное освещение	03
Индустриальное освещение	17
Коммерческое освещение	21
Освещение для дома	24

Вас приветствует компания DONUM lighting

С самого начала, наша стратегия - это высокие технологии, высокое качество и высокая эффективность. В технологическую линию входят светодиоды повышенной яркости и сборка, соответствующая мировым стандартам.

Так как качество является залогом нашей компании, мы относимся очень серьезно к научно-исследовательским работам и контролю качества.

Одно из наших направлений – это светодиодная продукция включающая в себя такие направления как:

- ▶ Освещение жилых помещений
- ▶ Промышленное освещение
- ▶ Коммерческое освещение
- ▶ Уличное освещение

DONUM lighting следует тренду всемирной энергосберегающей концепции, охраны окружающей среды и здоровья.

Все типы продукции для жилых и коммерческих помещений снабжены импульсным драйвером (IC).

Преимущества такого решения:

- ▶ отсутствие пульсаций светового потока (коэффициент пульсации на рабочем месте не должен превышать 10-20%, на рабочем месте оборудованном компьютером 5%, лампы с показателем более 30% не рекомендуются для использования в жилых помещениях.)
- ▶ яркость светового потока не меняется при понижении и скачках сетевого напряжения

Все типы промышленного и уличного освещения снабжены драйверами повышенной эффективности которые позволяют получить световой поток от 110 Люмен/Вт

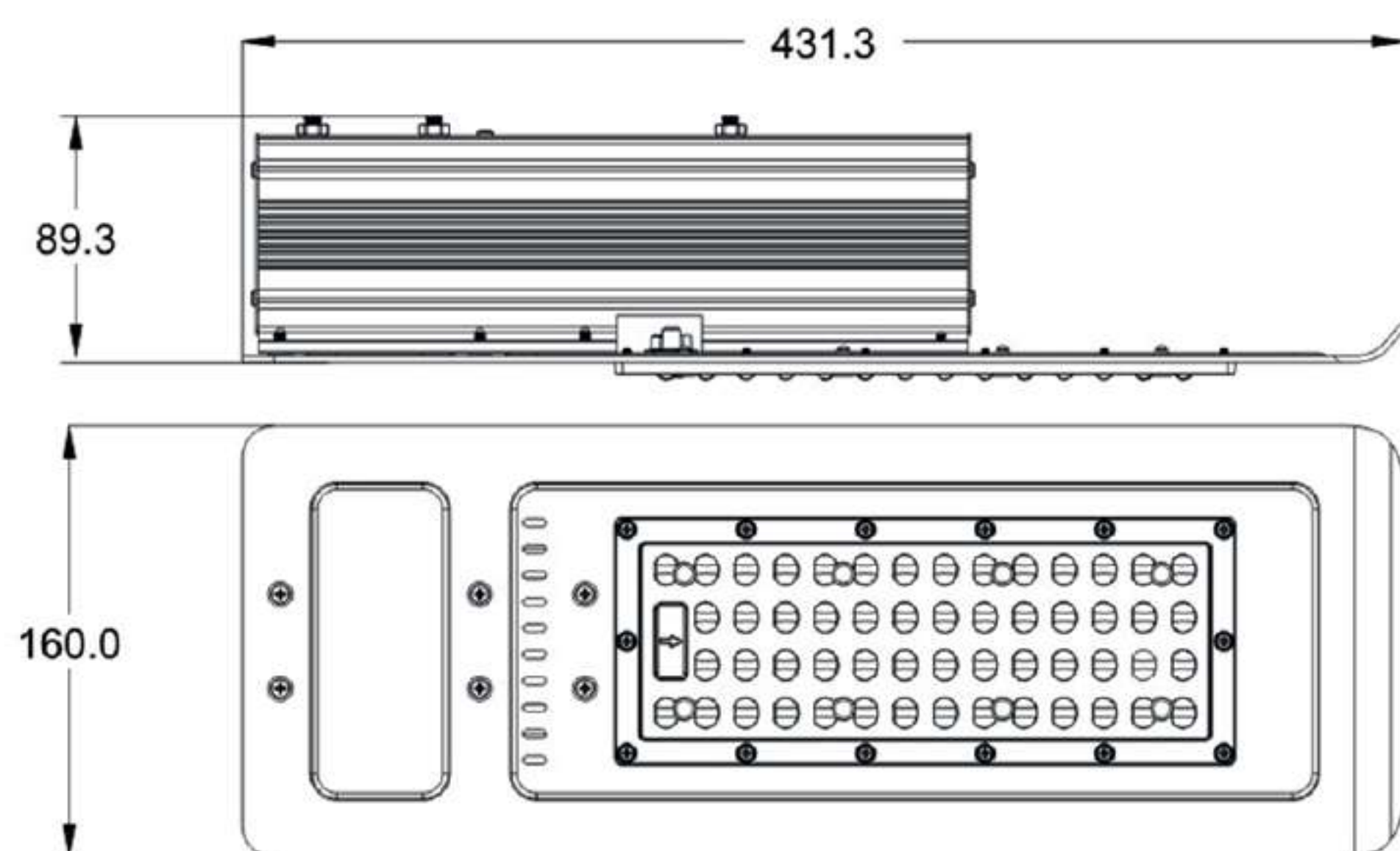
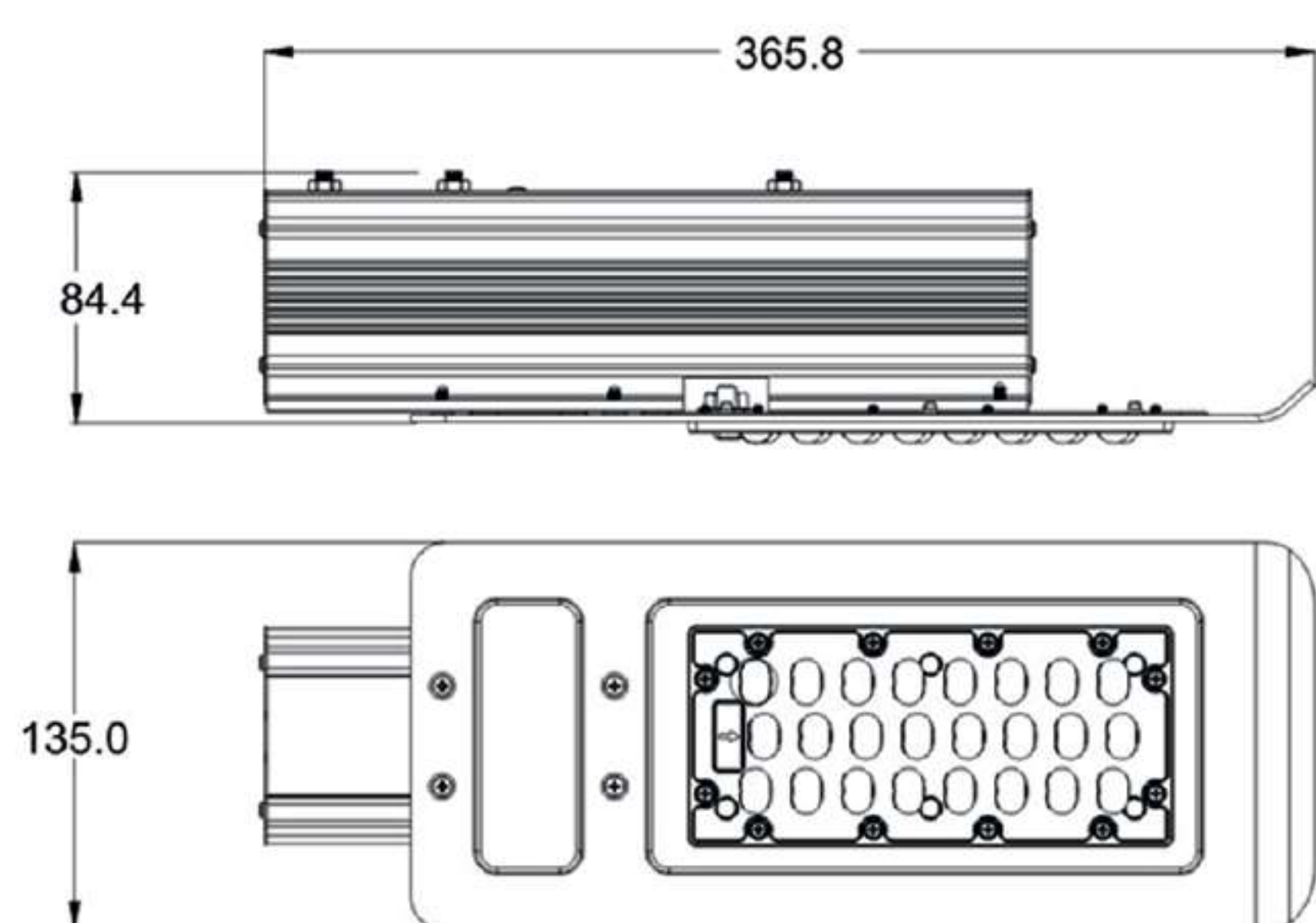
На всю продукцию распространяется гарантия 3 года

С уважением, DONUM lighting

DONUM

Уличное освещение

DONUM

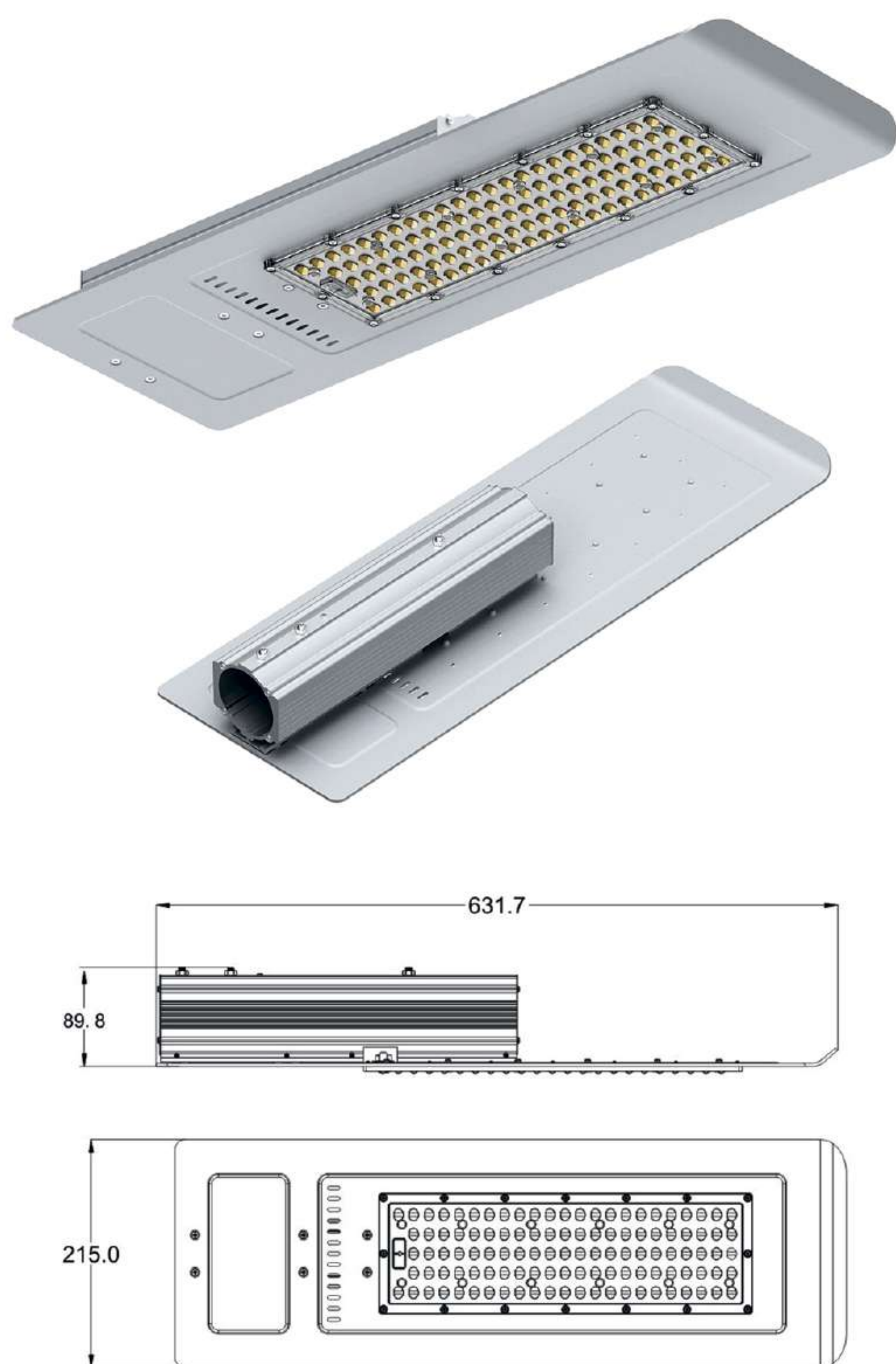


Model / Модель	DLSSL-A-40	
Luminous flux (Lm) / Световой поток	4 400	
Light Efficiency (lm/w) / Эквивалент люмен на Вт	110	
Power (W) / Мощность	40	
LED Type / Тип светодиода	2835 LM80	
LED QTY (pcs) / Количество светодиодов	36	
Color Temperature (K) / Цветовая температура	5000	
CRI (Ra) / Индекс цветопередачи	>70	
Beam Angle / Угол рассеивания	140°/70°	
Surge immunity / Импульсная защита	5 kV	
PF / Компенсация реактивной мощности	0,95	
Input Voltage (V) / Рабочий диапазон в	100-280	
Life Span (Hrs) / Продолжительность работы ч	>50 000	
Material / Материал	Aluminum, PC	
Size (mm) / Размеры	366*135*90	
Netto weight (Kg) / Вес нетто	1,45	
Carton / Коробка	Brutto weight (Kg) / Вес брутто	2
	Carton size (mm) / Размер коробки	420*200*150
Warranty / Гарантия	3Y	

Model / Модель	DLSSL-A-60	
Luminous flux (Lm) / Световой поток	6 600	
Light Efficiency (lm/w) / Эквивалент люмен на Вт	110	
Power (W) / Мощность	60	
LED Type / Тип светодиода	2835 LM80	
LED QTY (pcs) / Количество светодиодов	54	
Color Temperature (K) / Цветовая температура	5000	
CRI (Ra) / Индекс цветопередачи	>70	
Beam Angle / Угол рассеивания	140°/70°	
Surge immunity / Импульсная защита	5 kV	
PF / Компенсация реактивной мощности	0,95	
Input Voltage (V) / Рабочий диапазон в	100-280	
Life Span (Hrs) / Продолжительность работы ч	>50 000	
Material / Материал	Aluminum, PC	
Size (mm) / Размеры	432*160*90	
Netto weight (Kg) / Вес нетто	1,6	
Carton / Коробка	Brutto weight (Kg) / Вес брутто	2,3
	Carton size (mm) / Размер коробки	480*220* 150
Warranty / Гарантия	3Y	

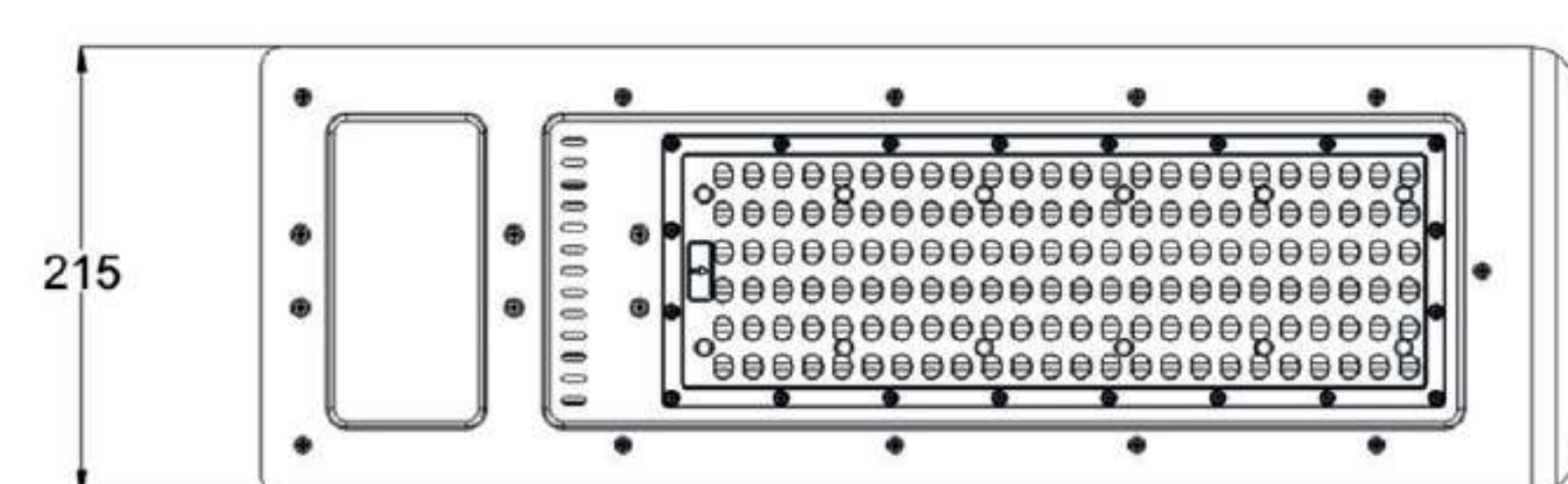
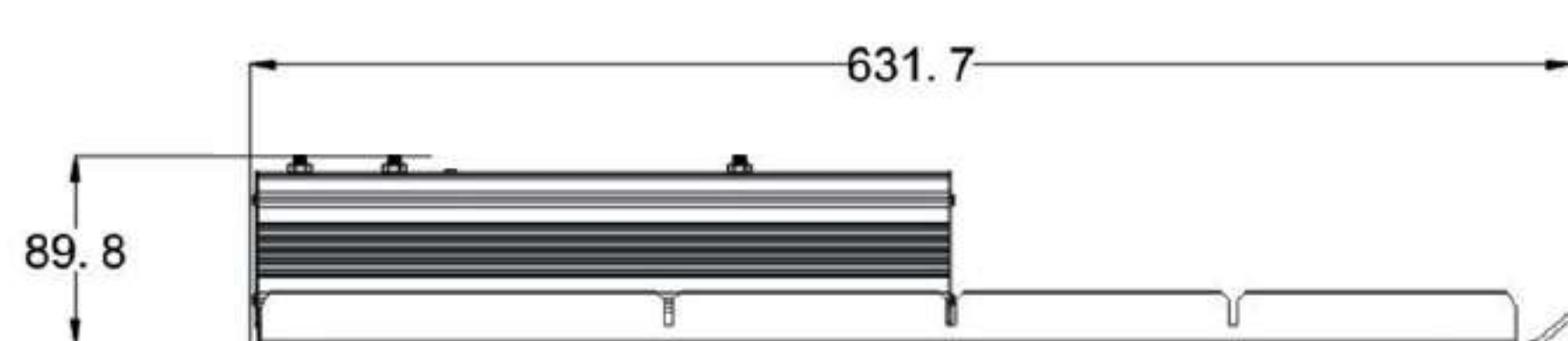
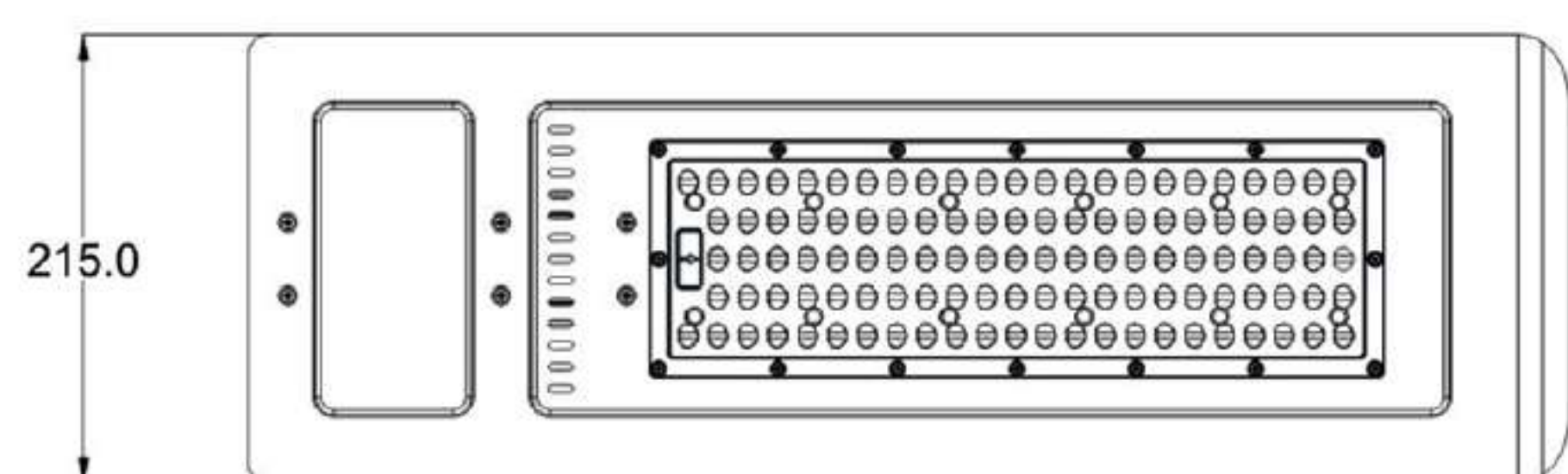
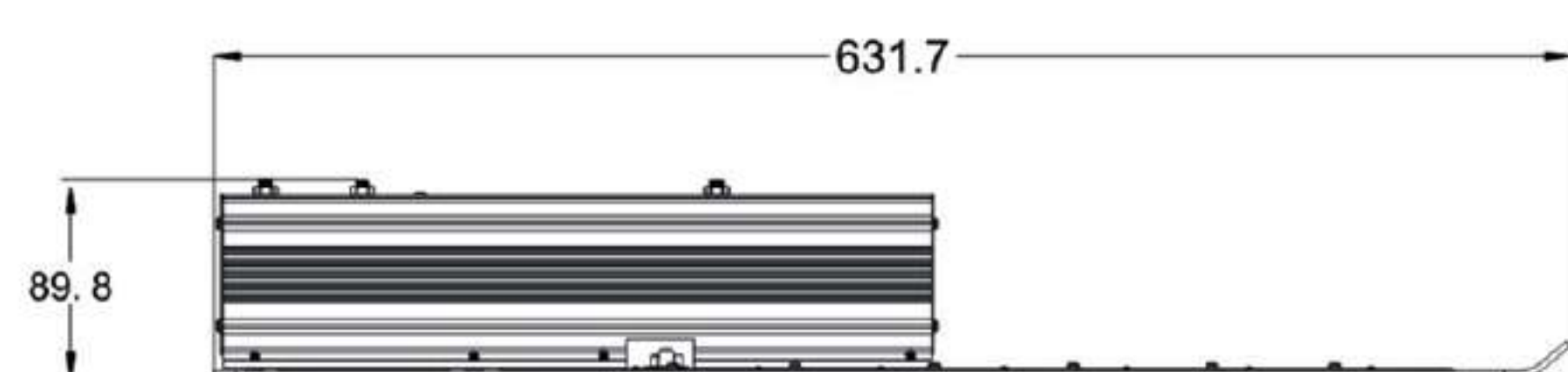


Model / Модель	DLSSL-A-80	
Luminous flux (Lm) / Световой поток	8 800	
Light Efficiency (lm/w) / Эквивалент люмен на Вт	110	
Power (W) / Мощность	80	
LED Type / Тип светодиода	2835 LM80	
LED QTY (pcs) / Количество светодиодов	77	
Color Temperature (K) / Цветовая температура	5000	
CRI (Ra) / Индекс цветопередачи	>70	
Beam Angle / Угол рассеивания	140°/70°	
Surge immunity / Импульсная защита	5 kV	
PF / Компенсация реактивной мощности	0,95	
Input Voltage (V) / Рабочий диапазон в	100-280	
Life Span (Hrs) / Продолжительность работы ч	>50 000	
Material / Материал	Aluminum, PC	
Size (mm) / Размеры	432*160*90	
Netto weight (Kg) / Вес нетто	2,8	
Carton / Коробка	Brutto weight (Kg) / Вес брутто	3,6
	Carton size (mm) / Размер коробки	480*220* 150
Warranty / Гарантия	3Y	



Model / Модель	DLSSL-A-100	
Luminous flux (Lm) / Световой поток	11 500	
Light Efficiency (lm/w) / Эквивалент люмен на Вт	115	
Power (W) / Мощность	100	
LED Type / Тип светодиода	2835 LM80	
LED QTY (pcs) / Количество светодиодов	112	
Color Temperature (K) / Цветовая температура	5000	
CRI (Ra) / Индекс цветопередачи	>70	
Beam Angle / Угол рассеивания	140°/70°	
Surge immunity / Импульсная защита	5 kV	
PF / Компенсация реактивной мощности	0,95	
Input Voltage (V) / Рабочий диапазон в	100-280	
Life Span (Hrs) / Продолжительность работы ч	>50 000	
Material / Материал	Aluminum, PC	
Size (mm) / Размеры	632*215*90	
Netto weight (Kg) / Вес нетто	2,9	
Carton / Коробка	Brutto weight (Kg) / Вес брутто	3,75
	Carton size (mm) / Размер коробки	690*280* 150
Warranty / Гарантия	3Y	

DONUM

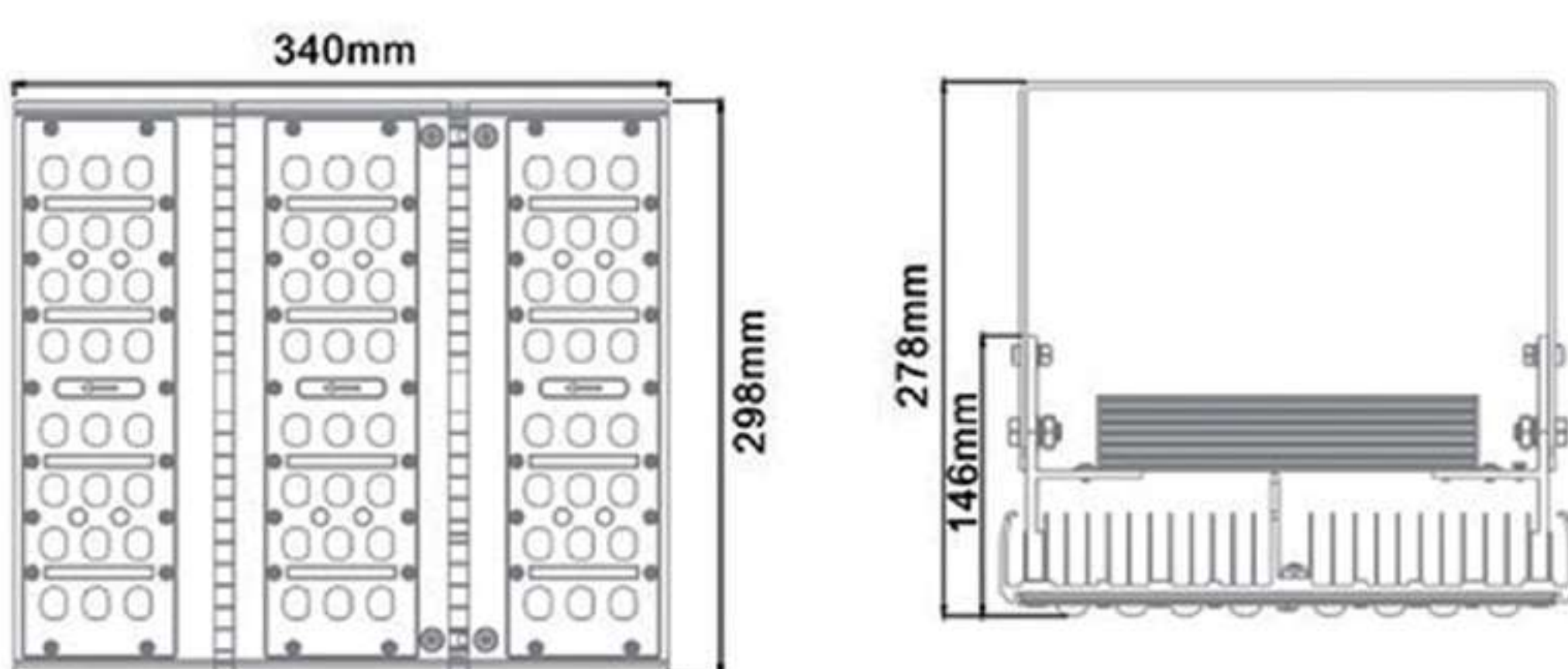


Model / Модель	DLSSL-A-120	
Luminous flux (Lm) / Световой поток	13 200	
Light Efficiency (lm/w) / Эквивалент люмен на Вт	110	
Power (W) / Мощность	120	
LED Type / Тип светодиода	2835 LM80	
LED QTY (pcs) / Количество светодиодов	112	
Color Temperature (K) / Цветовая температура	5000	
CRI (Ra) / Индекс цветопередачи	>70	
Beam Angle / Угол рассеивания	140°/70°	
Surge immunity / Импульсная защита	5 kV	
PF / Компенсация реактивной мощности	0,95	
Input Voltage (V) / Рабочий диапазон в	100-280	
Life Span (Hrs) / Продолжительность работы ч	>50 000	
Material / Материал	Aluminum, PC	
Size (mm) / Размеры	632*215*90	
Netto weight (Kg) / Вес нетто	2,9	
Carton / Коробка	Brutto weight (Kg) / Вес брутто	3,75
	Carton size (mm) / Размер коробки	690*280*150
Warranty / Гарантия	3Y	

Model / Модель	DLSSL-A-150	
Luminous flux (Lm) / Световой поток	16 500	
Light Efficiency (lm/w) / Эквивалент люмен на Вт	110	
Power (W) / Мощность	150	
LED Type / Тип светодиода	2835 LM80	
LED QTY (pcs) / Количество светодиодов	144	
Color Temperature (K) / Цветовая температура	5000	
CRI (Ra) / Индекс цветопередачи	>70	
Beam Angle / Угол рассеивания	140°/70°	
Surge immunity / Импульсная защита	5 kV	
PF / Компенсация реактивной мощности	0,95	
Input Voltage (V) / Рабочий диапазон в	100-280	
Life Span (Hrs) / Продолжительность работы ч	>50 000	
Material / Материал	Aluminum, PC	
Size (mm) / Размеры	632*215*90	
Netto weight (Kg) / Вес нетто	4,5	
Carton / Коробка	Brutto weight (Kg) / Вес брутто	5,7
	Carton size (mm) / Размер коробки	690*280* 150
Warranty / Гарантия	3Y	

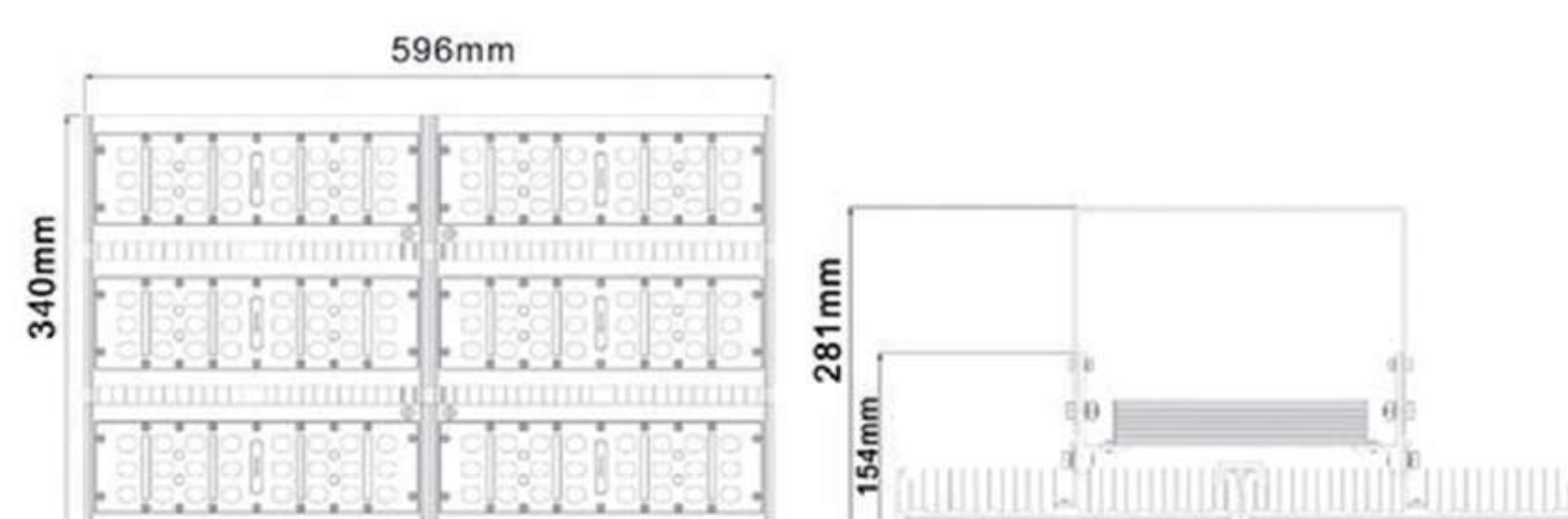
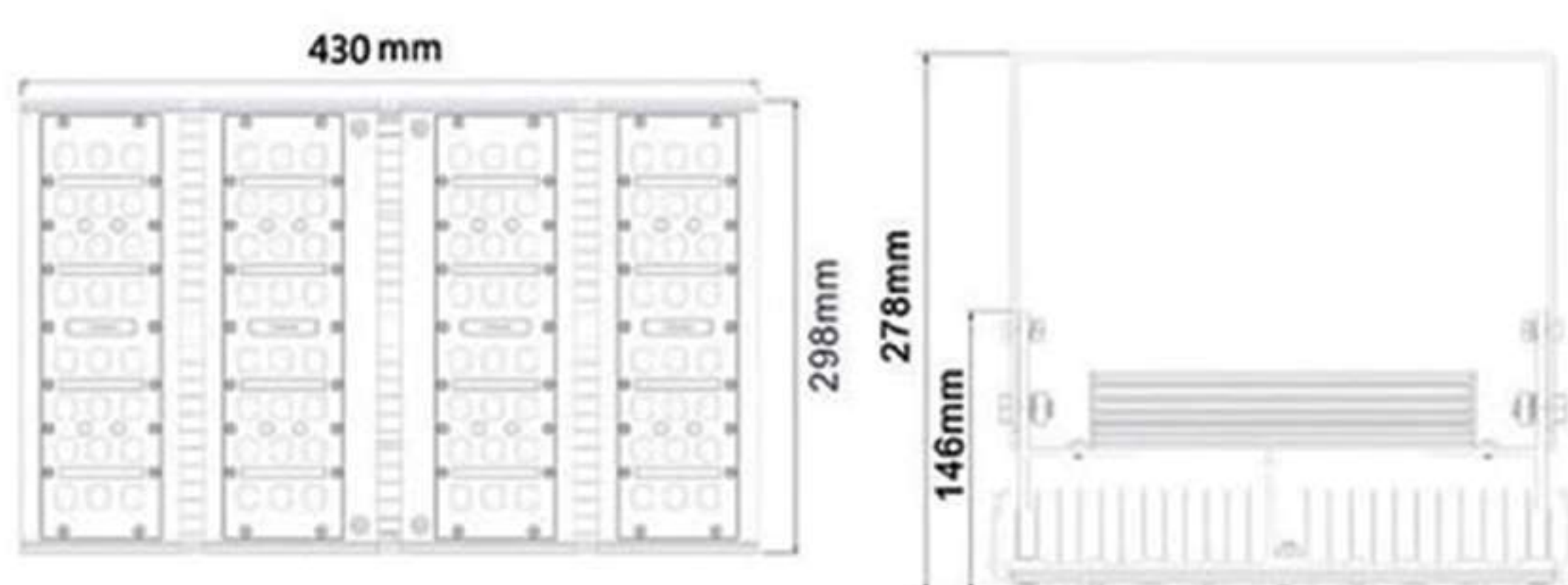


Model / Модель	DLSSL-B-60HP	
Luminous flux (Lm) / Световой поток	8 100	
Light Efficiency (lm/w) / Эквивалент люмен на Вт	135	
Power (W) / Мощность	60	
LED Type / Тип светодиода	SMD2835 LM80	
LED QTY (pcs) / Количество светодиодов	130 PCS	
Color Temperature (K) / Цветовая температура	5 000K	
CRI (Ra) / Индекс цветопередачи	>70	
Beam Angle / Угол рассеивания	140°/70°	
Surge immunity / Импульсная защита	5 kV	
PF / Компенсация реактивной мощности	0,95	
Input Voltage (V) / Рабочий диапазон в	100-285	
Life Span (Hrs) / Продолжительность работы ч	>50 000	
Material / Материал	Aluminum, PC	
Size (mm) / Размеры	305*203*76	
Netto weight (Kg) / Вес нетто	1,75	
Carton / Коробка	Brutto weight (Kg) / Вес брутто	2,45
	Carton size (mm) / Размер коробки	480*220*150
Warranty / Гарантия	3Y	



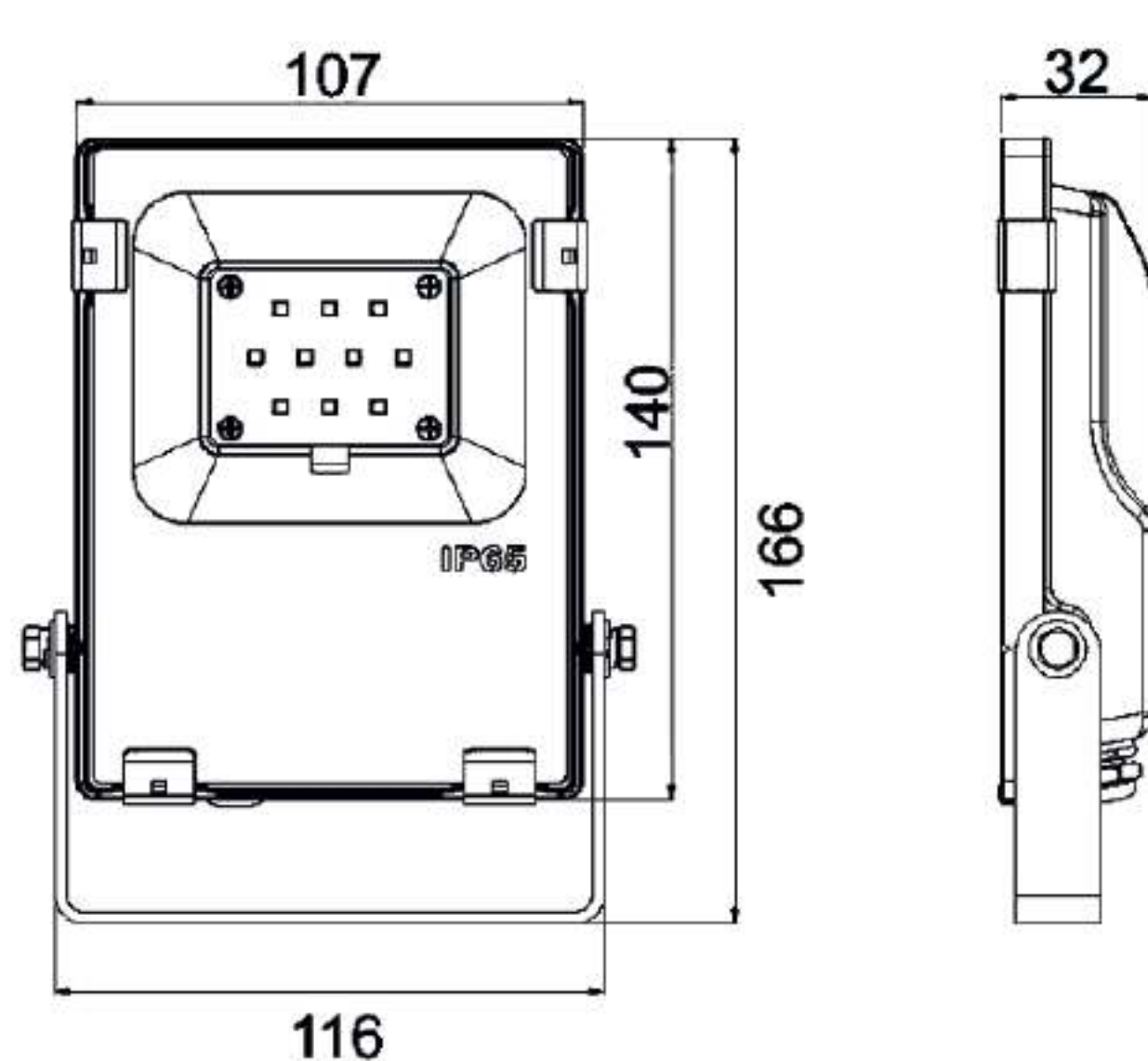
Model / Модель	SD90	
Luminous flux (Lm) / Световой поток		
Light Efficiency (lm/w) / Эквивалент люмен на Вт		
Power (W) / Мощность	90	
LED Type / Тип светодиода		
LED QTY (pcs) / Количество светодиодов		
Color Temperature (K) / Цветовая температура		
CRI (Ra) / Индекс цветопередачи		
Beam Angle / Угол рассеивания		
Surge immunity / Импульсная защита		
PF / Компенсация реактивной мощности		
Input Voltage (V) / Рабочий диапазон в		
Life Span (Hrs) / Продолжительность работы ч		
Material / Материал		
Size (mm) / Размеры		
Netto weight (Kg) / Вес нетто		
Carton / Коробка	Brutto weight (Kg) / Вес брутто	
	Carton size (mm) / Размер коробки	
Warranty / Гарантия		

DONUM

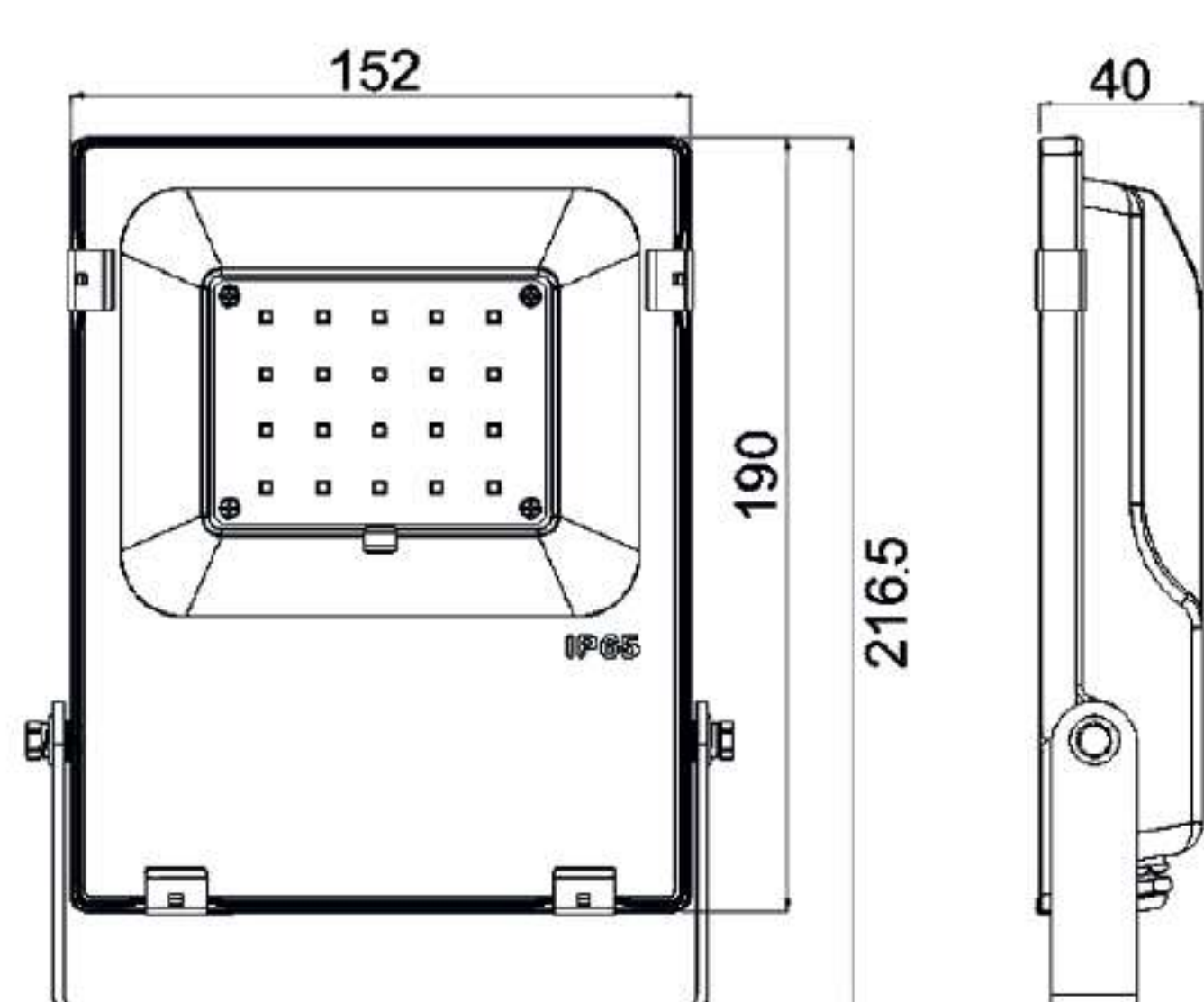


Model / Модель	SD120		
Luminous flux (Lm) / Световой поток			
Light Efficiency (lm/w) / Эквивалент люмен на Вт			
Power (W) / Мощность	120		
LED Type / Тип светодиода			
LED QTY (pcs) / Количество светодиодов			
Color Temperature (K) / Цветовая температура			
CRI (Ra) / Индекс цветопередачи			
Beam Angle / Угол рассеивания			
Surge immunity / Импульсная защита			
PF / Компенсация реактивной мощности			
Input Voltage (V) / Рабочий диапазон в			
Life Span (Hrs) / Продолжительность работы ч			
Material / Материал			
Size (mm) / Размеры			
Netto weight (Kg) / Вес нетто			
Carton / Коробка	<table border="1"> <tr> <td>Brutto weight (Kg) / Вес брутто</td> </tr> <tr> <td>Carton size (mm) / Размер коробки</td> </tr> </table>	Brutto weight (Kg) / Вес брутто	Carton size (mm) / Размер коробки
Brutto weight (Kg) / Вес брутто			
Carton size (mm) / Размер коробки			
Warranty / Гарантия			

Model / Модель	SD180		
Luminous flux (Lm) / Световой поток			
Light Efficiency (lm/w) / Эквивалент люмен на Вт			
Power (W) / Мощность	180		
LED Type / Тип светодиода			
LED QTY (pcs) / Количество светодиодов			
Color Temperature (K) / Цветовая температура			
CRI (Ra) / Индекс цветопередачи			
Beam Angle / Угол рассеивания			
Surge immunity / Импульсная защита			
PF / Компенсация реактивной мощности			
Input Voltage (V) / Рабочий диапазон в			
Life Span (Hrs) / Продолжительность работы ч			
Material / Материал			
Size (mm) / Размеры			
Netto weight (Kg) / Вес нетто			
Carton / Коробка	<table border="1"> <tr> <td>Brutto weight (Kg) / Вес брутто</td> </tr> <tr> <td>Carton size (mm) / Размер коробки</td> </tr> </table>	Brutto weight (Kg) / Вес брутто	Carton size (mm) / Размер коробки
Brutto weight (Kg) / Вес брутто			
Carton size (mm) / Размер коробки			
Warranty / Гарантия			

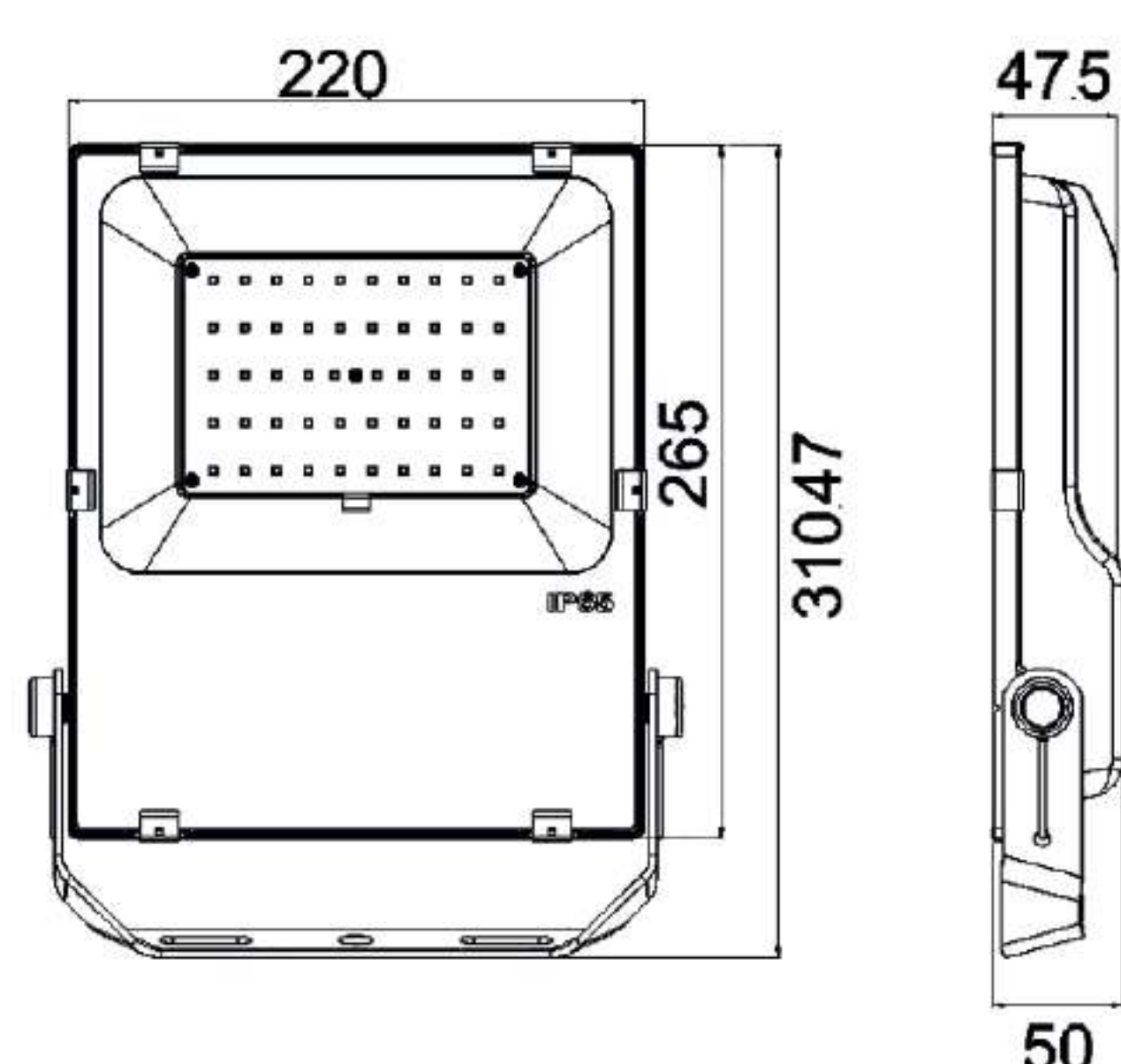
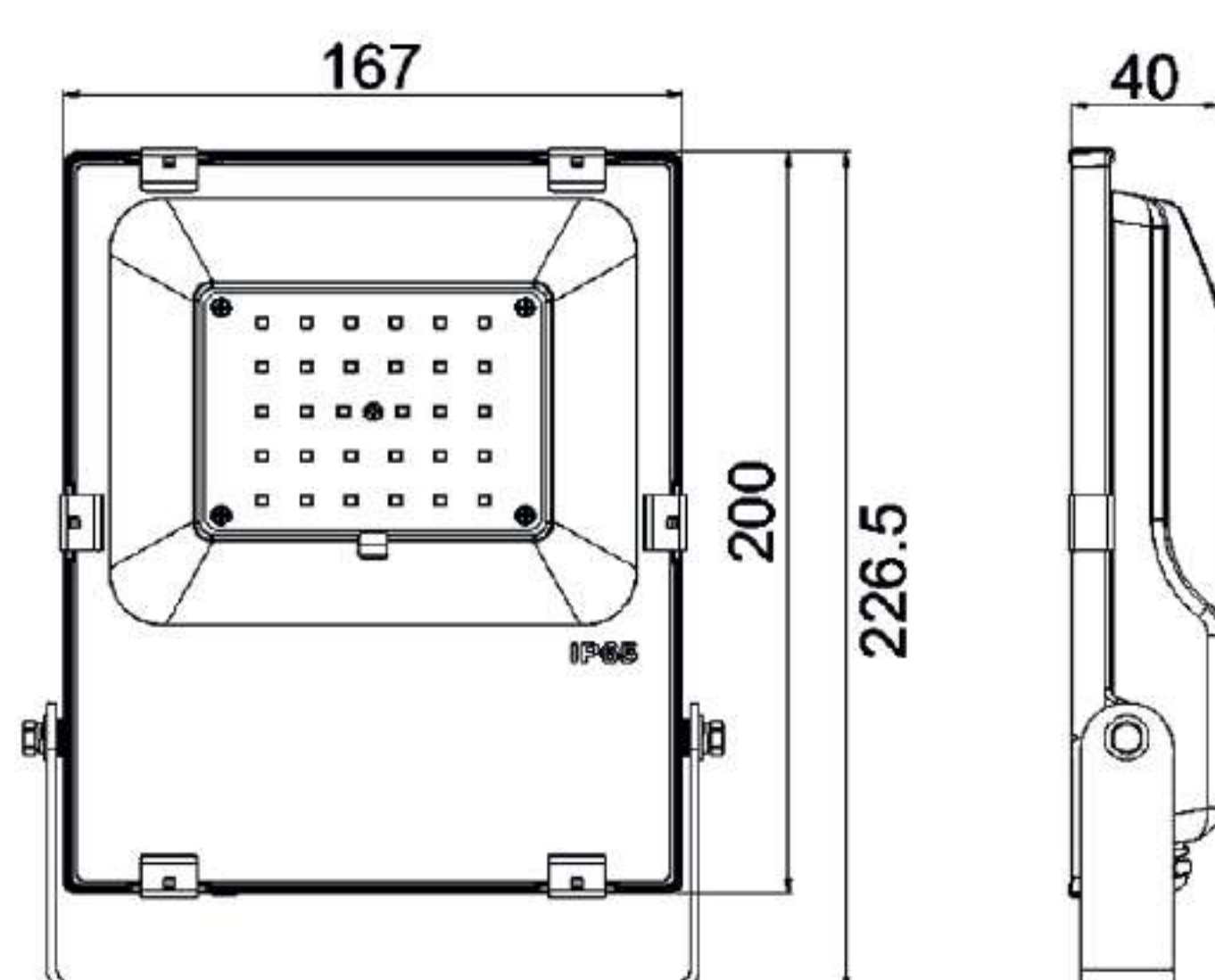


Model / Модель	TG3B-1
Luminous flux (Lm) / Световой поток	
Light Efficiency (lm/w) / Эквивалент люмен на Вт	
Power (W) / Мощность	10
LED Type / Тип светодиода	
LED QTY (pcs) / Количество светодиодов	
Color Temperature (K) / Цветовая температура	
CRI (Ra) / Индекс цветопередачи	
Beam Angle / Угол рассеивания	
Surge immunity / Импульсная защита	
PF / Компенсация реактивной мощности	
Input Voltage (V) / Рабочий диапазон в	
Life Span (Hrs) / Продолжительность работы ч	
Material / Материал	
Size (mm) / Размеры	
Netto weight (Kg) / Вес нетто	
Carton / Коробка	Brutto weight (Kg) / Вес брутто
	Carton size (mm) / Размер коробки
Warranty / Гарантия	



Model / Модель	TG3B-2
Luminous flux (Lm) / Световой поток	
Light Efficiency (lm/w) / Эквивалент люмен на Вт	
Power (W) / Мощность	20
LED Type / Тип светодиода	
LED QTY (pcs) / Количество светодиодов	
Color Temperature (K) / Цветовая температура	
CRI (Ra) / Индекс цветопередачи	
Beam Angle / Угол рассеивания	
Surge immunity / Импульсная защита	
PF / Компенсация реактивной мощности	
Input Voltage (V) / Рабочий диапазон в	
Life Span (Hrs) / Продолжительность работы ч	
Material / Материал	
Size (mm) / Размеры	
Netto weight (Kg) / Вес нетто	
Carton / Коробка	Brutto weight (Kg) / Вес брутто
	Carton size (mm) / Размер коробки
Warranty / Гарантия	

DONUM



Model / Модель TG3B-3

Luminous flux (Lm) / Световой поток

Light Efficiency (lm/w) / Эквивалент люмен на Вт

Power (W) / Мощность 30

LED Type / Тип светодиода

LED QTY (pcs) / Количество светодиодов

Color Temperature (K) / Цветовая температура

CRI (Ra) / Индекс цветопередачи

Beam Angle / Угол рассеивания

Surge immunity / Импульсная защита

PF / Компенсация реактивной мощности

Input Voltage (V) / Рабочий диапазон в

Life Span (Hrs) / Продолжительность работы ч

Material / Материал

Size (mm) / Размеры

Netto weight (Kg) / Вес нетто

Carton /
Коробка

Brutto weight (Kg) / Вес брутто

Carton size (mm) / Размер коробки

Warranty / Гарантия

Model / Модель TG3B-4

Luminous flux (Lm) / Световой поток

Light Efficiency (lm/w) / Эквивалент люмен на Вт

Power (W) / Мощность 50

LED Type / Тип светодиода

LED QTY (pcs) / Количество светодиодов

Color Temperature (K) / Цветовая температура

CRI (Ra) / Индекс цветопередачи

Beam Angle / Угол рассеивания

Surge immunity / Импульсная защита

PF / Компенсация реактивной мощности

Input Voltage (V) / Рабочий диапазон в

Life Span (Hrs) / Продолжительность работы ч

Material / Материал

Size (mm) / Размеры

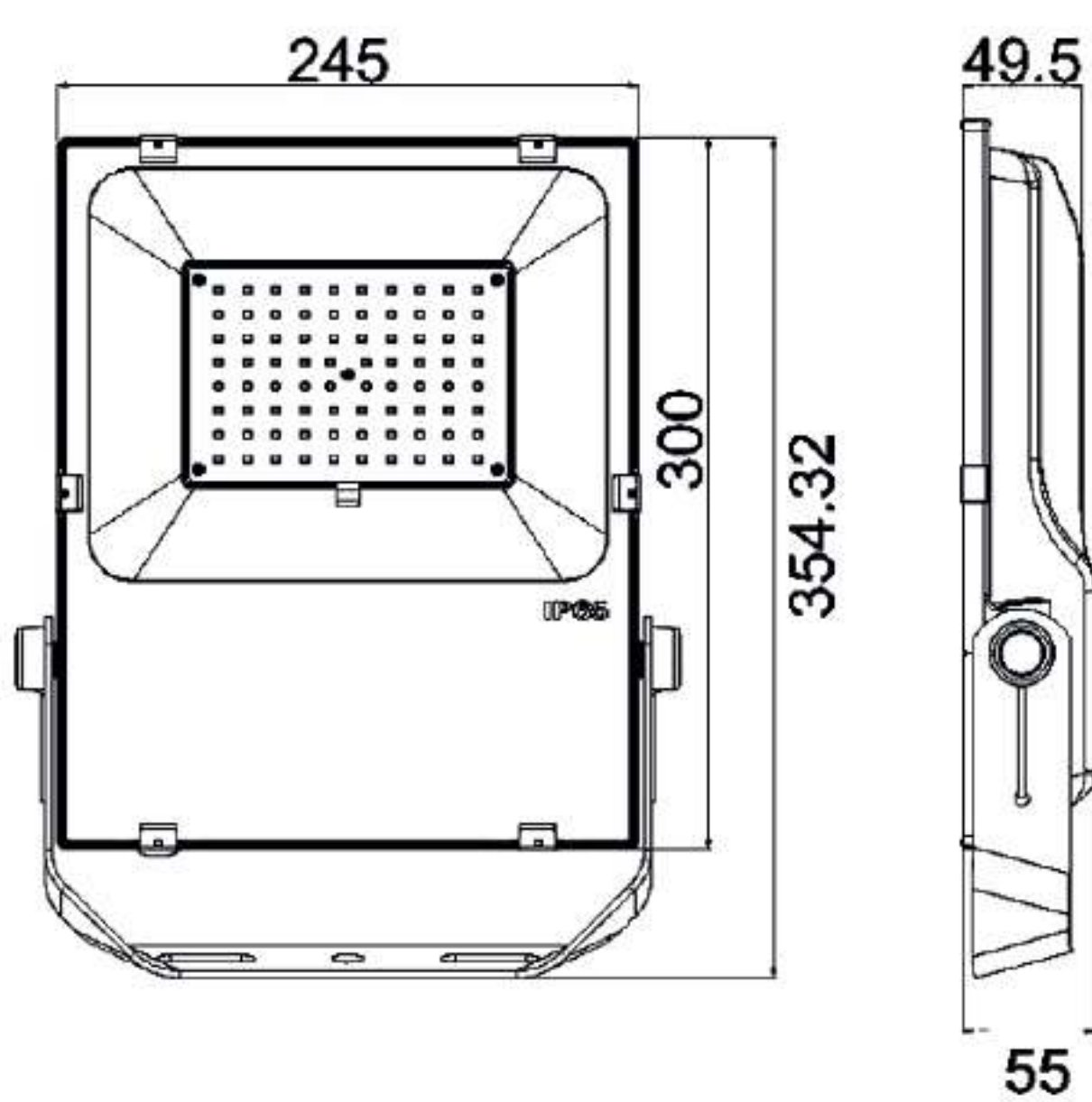
Netto weight (Kg) / Вес нетто

Carton /
Коробка

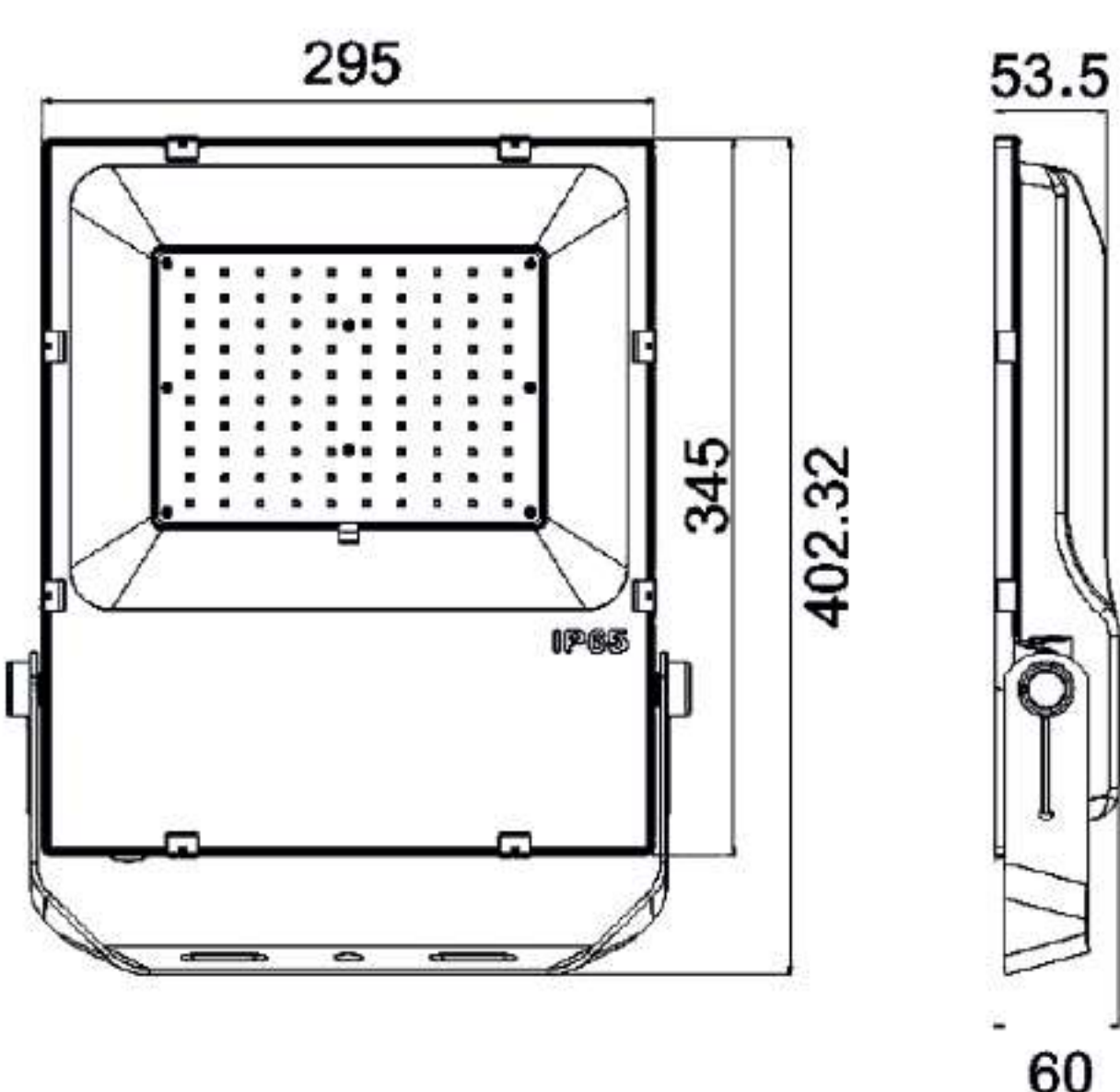
Brutto weight (Kg) / Вес брутто

Carton size (mm) / Размер коробки

Warranty / Гарантия

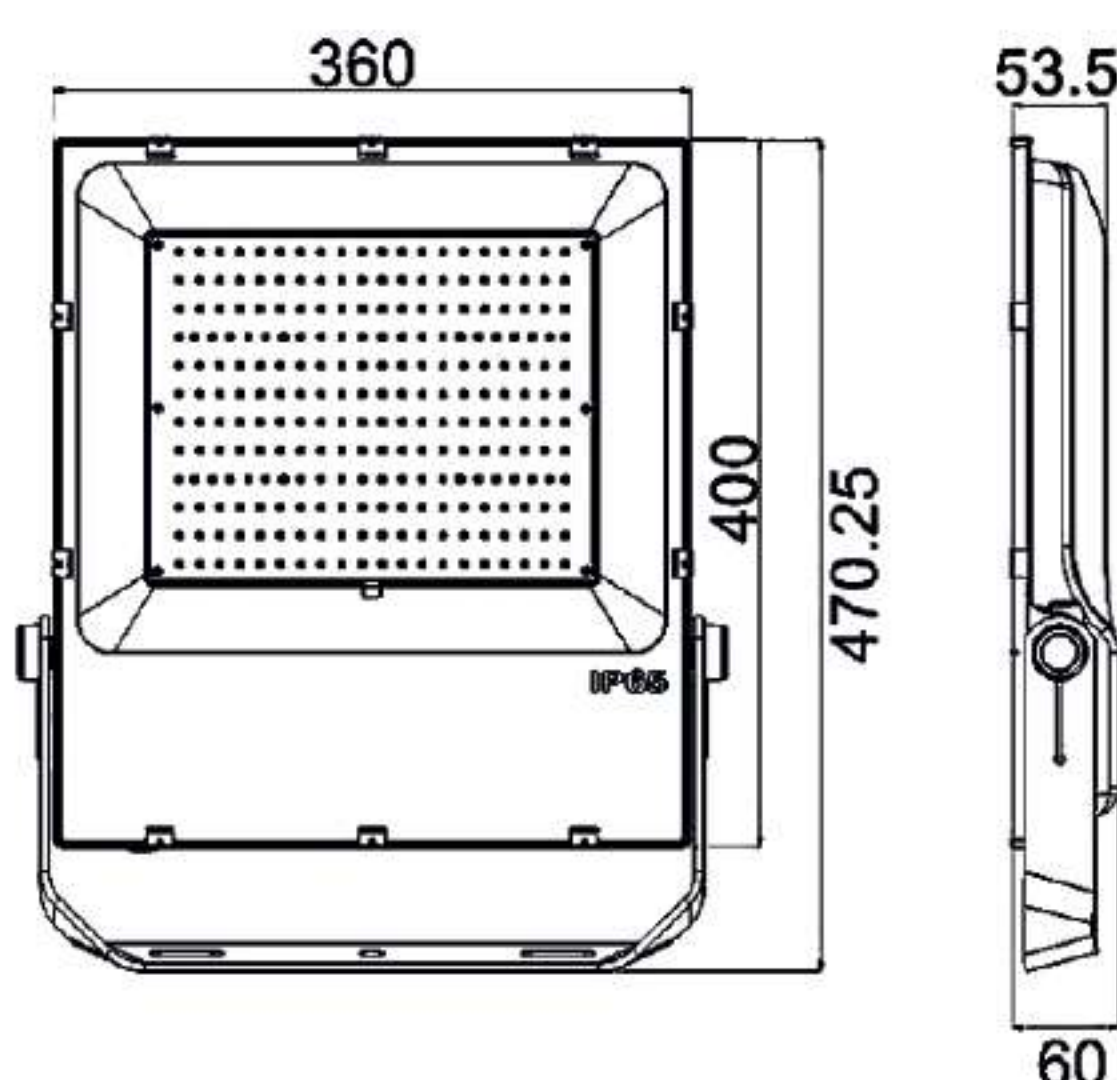
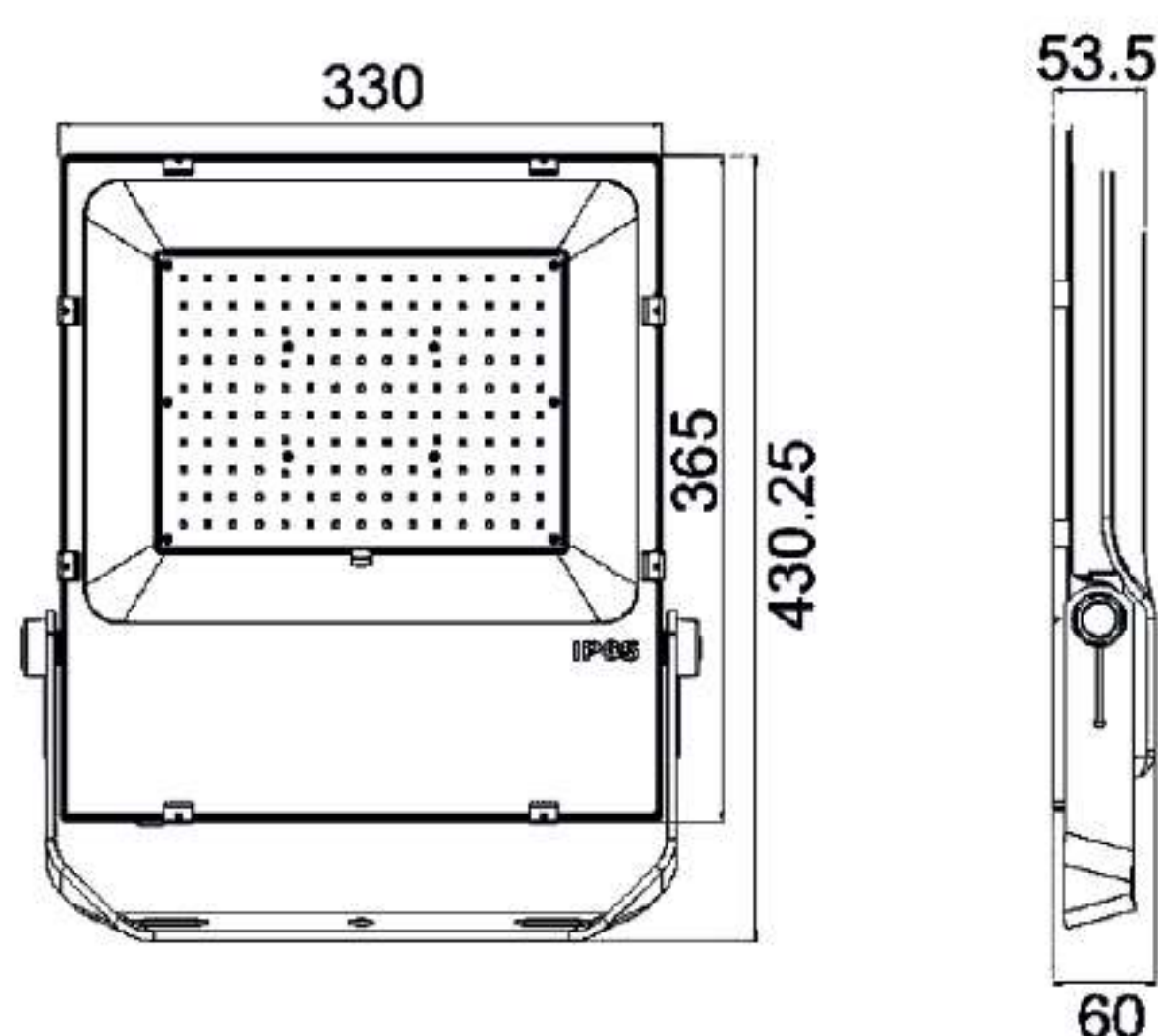


Model / Модель	TG3B-5
Luminous flux (Lm) / Световой поток	
Light Efficiency (lm/w) / Эквивалент люмен на Вт	
Power (W) / Мощность	80
LED Type / Тип светодиода	
LED QTY (pcs) / Количество светодиодов	
Color Temperature (K) / Цветовая температура	
CRI (Ra) / Индекс цветопередачи	
Beam Angle / Угол рассеивания	
Surge immunity / Импульсная защита	
PF / Компенсация реактивной мощности	
Input Voltage (V) / Рабочий диапазон в	
Life Span (Hrs) / Продолжительность работы ч	
Material / Материал	
Size (mm) / Размеры	
Netto weight (Kg) / Вес нетто	
Carton / Коробка	Brutto weight (Kg) / Вес брутто
	Carton size (mm) / Размер коробки
Warranty / Гарантия	



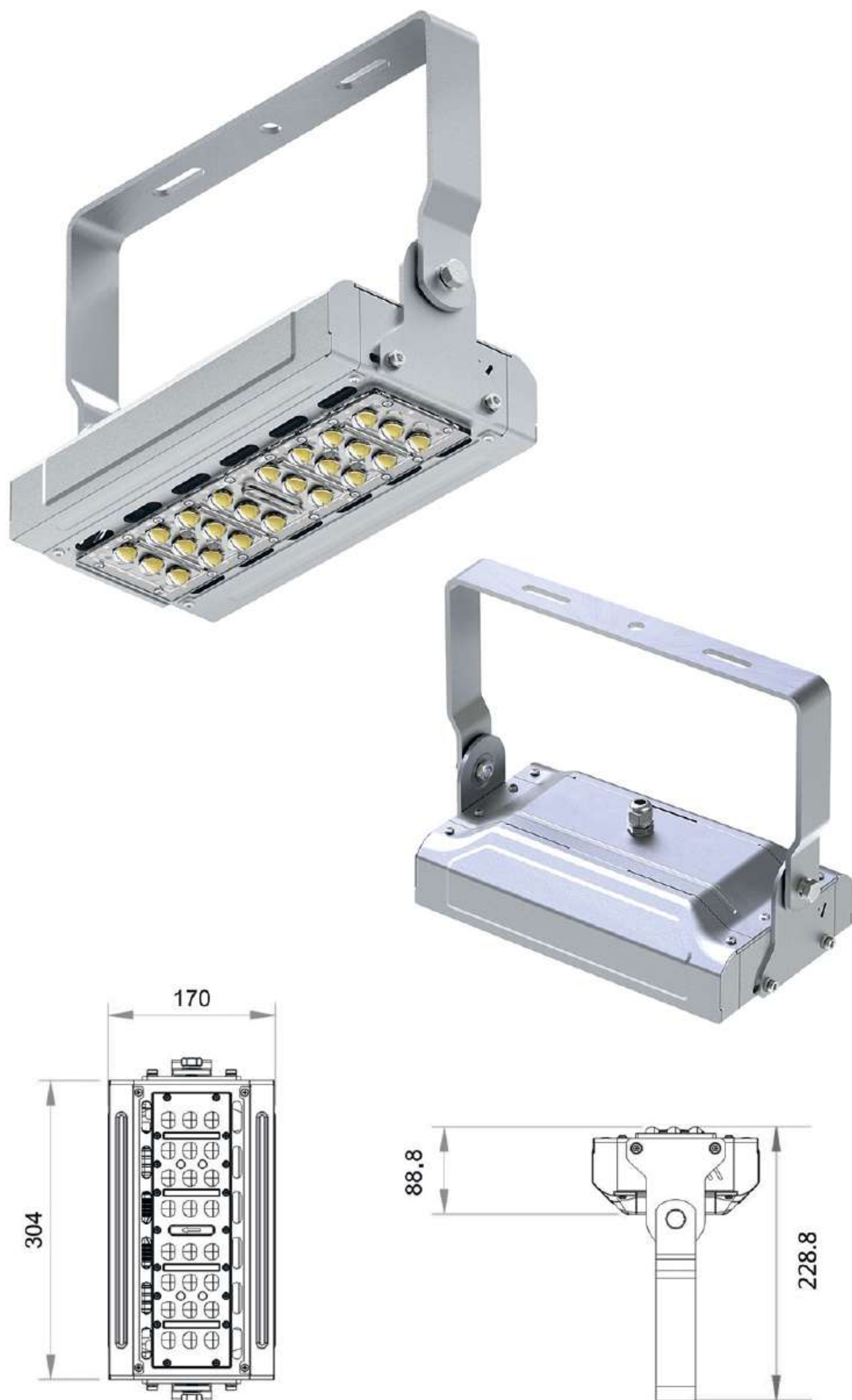
Model / Модель	TG3B-6
Luminous flux (Lm) / Световой поток	
Light Efficiency (lm/w) / Эквивалент люмен на Вт	
Power (W) / Мощность	100
LED Type / Тип светодиода	
LED QTY (pcs) / Количество светодиодов	
Color Temperature (K) / Цветовая температура	
CRI (Ra) / Индекс цветопередачи	
Beam Angle / Угол рассеивания	
Surge immunity / Импульсная защита	
PF / Компенсация реактивной мощности	
Input Voltage (V) / Рабочий диапазон в	
Life Span (Hrs) / Продолжительность работы ч	
Material / Материал	
Size (mm) / Размеры	
Netto weight (Kg) / Вес нетто	
Carton / Коробка	Brutto weight (Kg) / Вес брутто
	Carton size (mm) / Размер коробки
Warranty / Гарантия	

DONUM

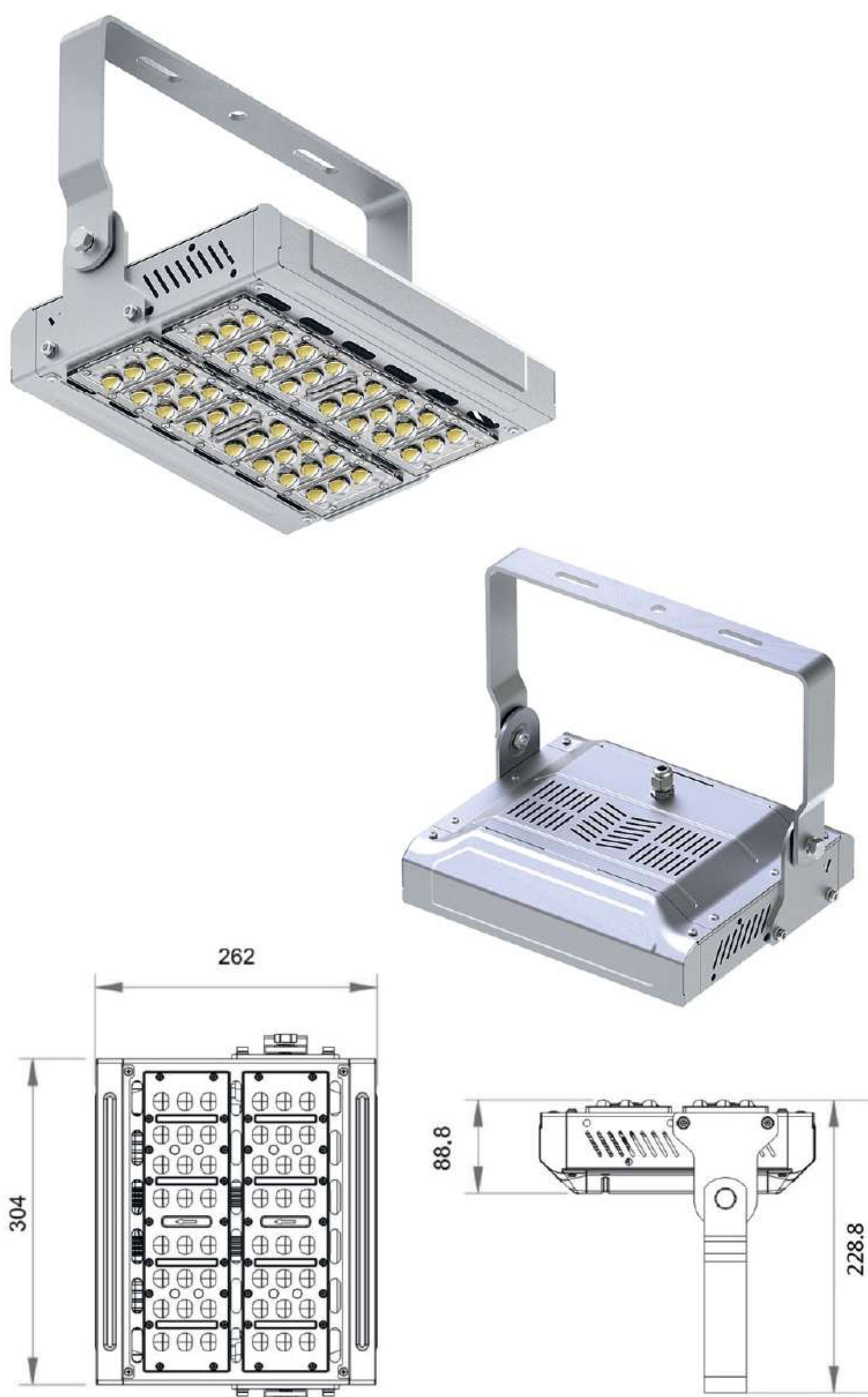


Model / Модель	TG3B-7		
Luminous flux (Lm) / Световой поток			
Light Efficiency (lm/w) / Эквивалент люмен на Вт			
Power (W) / Мощность	150		
LED Type / Тип светодиода			
LED QTY (pcs) / Количество светодиодов			
Color Temperature (K) / Цветовая температура			
CRI (Ra) / Индекс цветопередачи			
Beam Angle / Угол рассеивания			
Surge immunity / Импульсная защита			
PF / Компенсация реактивной мощности			
Input Voltage (V) / Рабочий диапазон в			
Life Span (Hrs) / Продолжительность работы ч			
Material / Материал			
Size (mm) / Размеры			
Netto weight (Kg) / Вес нетто			
Carton / Коробка	<table border="1"> <tr> <td>Brutto weight (Kg) / Вес брутто</td> </tr> <tr> <td>Carton size (mm) / Размер коробки</td> </tr> </table>	Brutto weight (Kg) / Вес брутто	Carton size (mm) / Размер коробки
Brutto weight (Kg) / Вес брутто			
Carton size (mm) / Размер коробки			
Warranty / Гарантия			

Model / Модель	TG3B-8		
Luminous flux (Lm) / Световой поток			
Light Efficiency (lm/w) / Эквивалент люмен на Вт			
Power (W) / Мощность	200		
LED Type / Тип светодиода			
LED QTY (pcs) / Количество светодиодов			
Color Temperature (K) / Цветовая температура			
CRI (Ra) / Индекс цветопередачи			
Beam Angle / Угол рассеивания			
Surge immunity / Импульсная защита			
PF / Компенсация реактивной мощности			
Input Voltage (V) / Рабочий диапазон в			
Life Span (Hrs) / Продолжительность работы ч			
Material / Материал			
Size (mm) / Размеры			
Netto weight (Kg) / Вес нетто			
Carton / Коробка	<table border="1"> <tr> <td>Brutto weight (Kg) / Вес брутто</td> </tr> <tr> <td>Carton size (mm) / Размер коробки</td> </tr> </table>	Brutto weight (Kg) / Вес брутто	Carton size (mm) / Размер коробки
Brutto weight (Kg) / Вес брутто			
Carton size (mm) / Размер коробки			
Warranty / Гарантия			

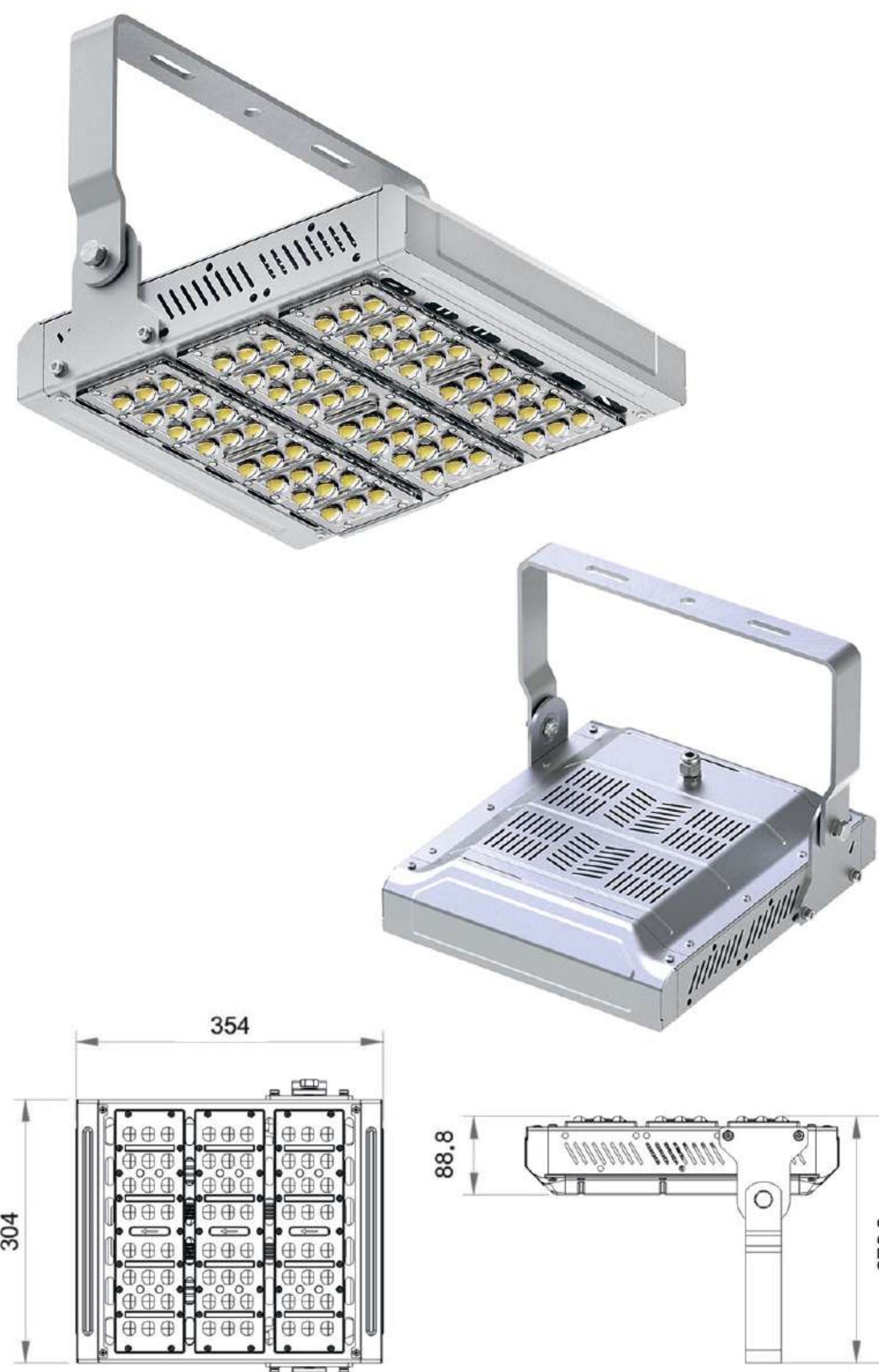


Model / Модель	FG-1		
Luminous flux (Lm) / Световой поток			
Light Efficiency (lm/w) / Эквивалент люмен на Вт			
Power (W) / Мощность	30-50		
LED Type / Тип светодиода			
LED QTY (pcs) / Количество светодиодов			
Color Temperature (K) / Цветовая температура			
CRI (Ra) / Индекс цветопередачи			
Beam Angle / Угол рассеивания			
Surge immunity / Импульсная защита			
PF / Компенсация реактивной мощности			
Input Voltage (V) / Рабочий диапазон в			
Life Span (Hrs) / Продолжительность работы ч			
Material / Материал			
Size (mm) / Размеры			
Netto weight (Kg) / Вес нетто			
Carton / Коробка	<table border="1"> <tr> <td>Brutto weight (Kg) / Вес брутто</td> </tr> <tr> <td>Carton size (mm) / Размер коробки</td> </tr> </table>	Brutto weight (Kg) / Вес брутто	Carton size (mm) / Размер коробки
Brutto weight (Kg) / Вес брутто			
Carton size (mm) / Размер коробки			
Warranty / Гарантия			



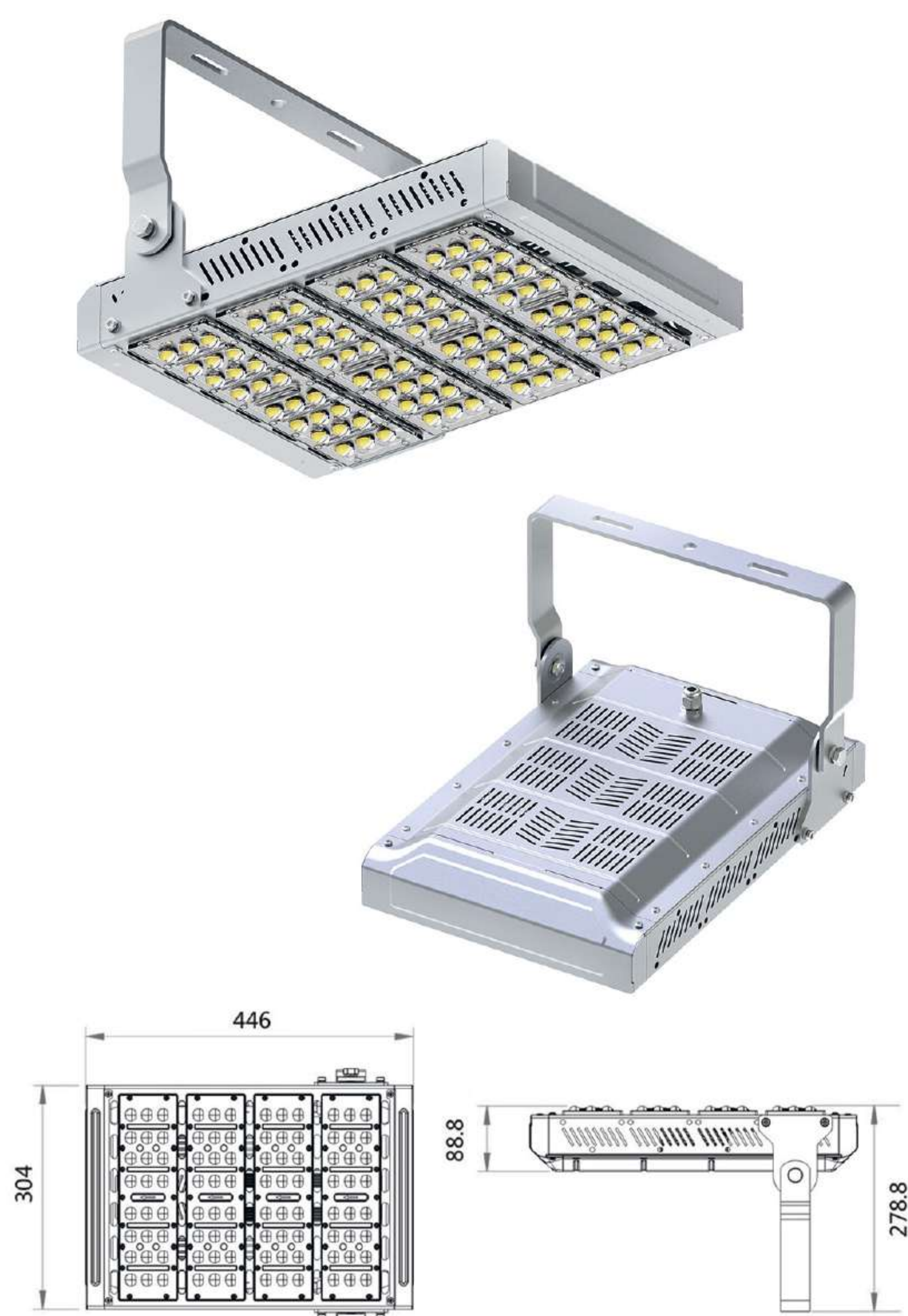
Model / Модель	FG-2		
Luminous flux (Lm) / Световой поток			
Light Efficiency (lm/w) / Эквивалент люмен на Вт			
Power (W) / Мощность	60-100		
LED Type / Тип светодиода			
LED QTY (pcs) / Количество светодиодов			
Color Temperature (K) / Цветовая температура			
CRI (Ra) / Индекс цветопередачи			
Beam Angle / Угол рассеивания			
Surge immunity / Импульсная защита			
PF / Компенсация реактивной мощности			
Input Voltage (V) / Рабочий диапазон в			
Life Span (Hrs) / Продолжительность работы ч			
Material / Материал			
Size (mm) / Размеры			
Netto weight (Kg) / Вес нетто			
Carton / Коробка	<table border="1"> <tr> <td>Brutto weight (Kg) / Вес брутто</td> </tr> <tr> <td>Carton size (mm) / Размер коробки</td> </tr> </table>	Brutto weight (Kg) / Вес брутто	Carton size (mm) / Размер коробки
Brutto weight (Kg) / Вес брутто			
Carton size (mm) / Размер коробки			
Warranty / Гарантия			

DONUM



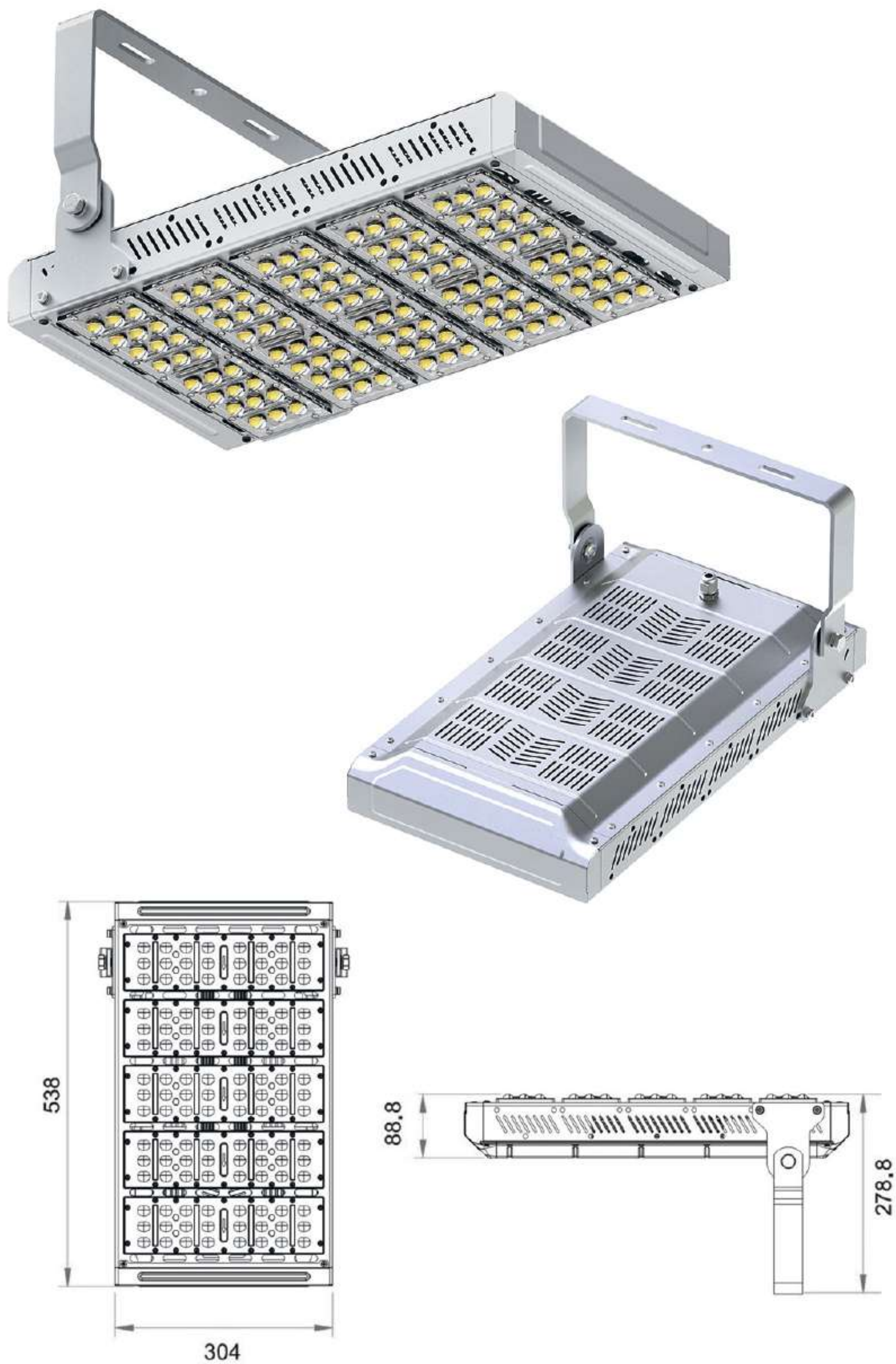
Model / Модель	FG-3		
Luminous flux (Lm) / Световой поток			
Light Efficiency (lm/w) / Эквивалент люмен на Вт			
Power (W) / Мощность	90-150		
LED Type / Тип светодиода			
LED QTY (pcs) / Количество светодиодов			
Color Temperature (K) / Цветовая температура			
CRI (Ra) / Индекс цветопередачи			
Beam Angle / Угол рассеивания			
Surge immunity / Импульсная защита			
PF / Компенсация реактивной мощности			
Input Voltage (V) / Рабочий диапазон в			
Life Span (Hrs) / Продолжительность работы ч			
Material / Материал			
Size (mm) / Размеры			
Netto weight (Kg) / Вес нетто			
Carton / Коробка	<table border="1"> <tr> <td>Brutto weight (Kg) / Вес брутто</td> </tr> <tr> <td>Carton size (mm) / Размер коробки</td> </tr> </table>	Brutto weight (Kg) / Вес брутто	Carton size (mm) / Размер коробки
Brutto weight (Kg) / Вес брутто			
Carton size (mm) / Размер коробки			

Warranty / Гарантия



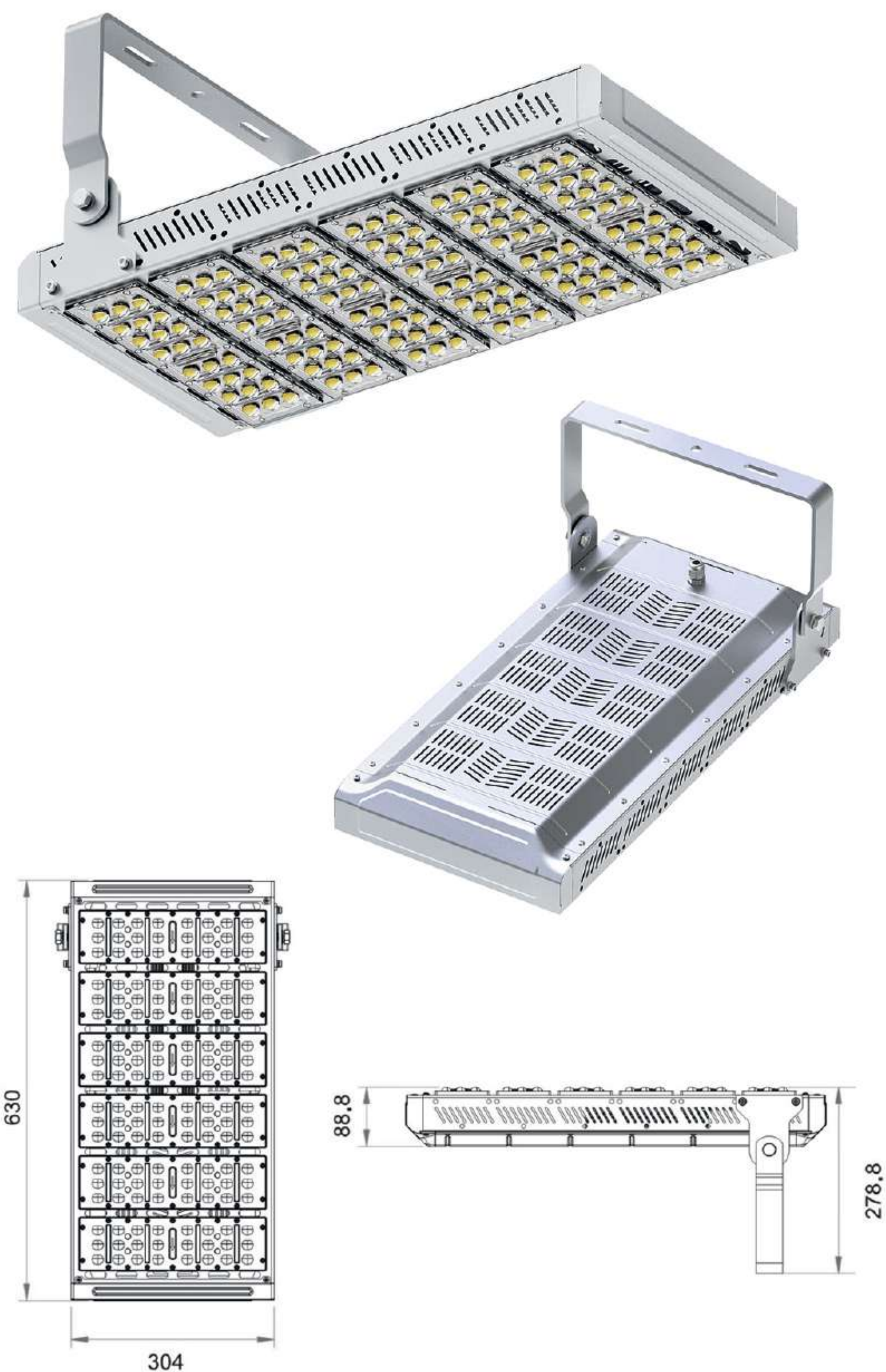
Model / Модель	FG-4		
Luminous flux (Lm) / Световой поток			
Light Efficiency (lm/w) / Эквивалент люмен на Вт			
Power (W) / Мощность	120-200		
LED Type / Тип светодиода			
LED QTY (pcs) / Количество светодиодов			
Color Temperature (K) / Цветовая температура			
CRI (Ra) / Индекс цветопередачи			
Beam Angle / Угол рассеивания			
Surge immunity / Импульсная защита			
PF / Компенсация реактивной мощности			
Input Voltage (V) / Рабочий диапазон в			
Life Span (Hrs) / Продолжительность работы ч			
Material / Материал			
Size (mm) / Размеры			
Netto weight (Kg) / Вес нетто			
Carton / Коробка	<table border="1"> <tr> <td>Brutto weight (Kg) / Вес брутто</td> </tr> <tr> <td>Carton size (mm) / Размер коробки</td> </tr> </table>	Brutto weight (Kg) / Вес брутто	Carton size (mm) / Размер коробки
Brutto weight (Kg) / Вес брутто			
Carton size (mm) / Размер коробки			

Warranty / Гарантия



Model / Модель	FG-5		
Luminous flux (Lm) / Световой поток			
Light Efficiency (lm/w) / Эквивалент люмен на Вт			
Power (W) / Мощность	150-250		
LED Type / Тип светодиода			
LED QTY (pcs) / Количество светодиодов			
Color Temperature (K) / Цветовая температура			
CRI (Ra) / Индекс цветопередачи			
Beam Angle / Угол рассеивания			
Surge immunity / Импульсная защита			
PF / Компенсация реактивной мощности			
Input Voltage (V) / Рабочий диапазон в			
Life Span (Hrs) / Продолжительность работы ч			
Material / Материал			
Size (mm) / Размеры			
Netto weight (Kg) / Вес нетто			
Carton / Коробка	<table border="1"> <tr> <td>Brutto weight (Kg) / Вес брутто</td> </tr> <tr> <td>Carton size (mm) / Размер коробки</td> </tr> </table>	Brutto weight (Kg) / Вес брутто	Carton size (mm) / Размер коробки
Brutto weight (Kg) / Вес брутто			
Carton size (mm) / Размер коробки			

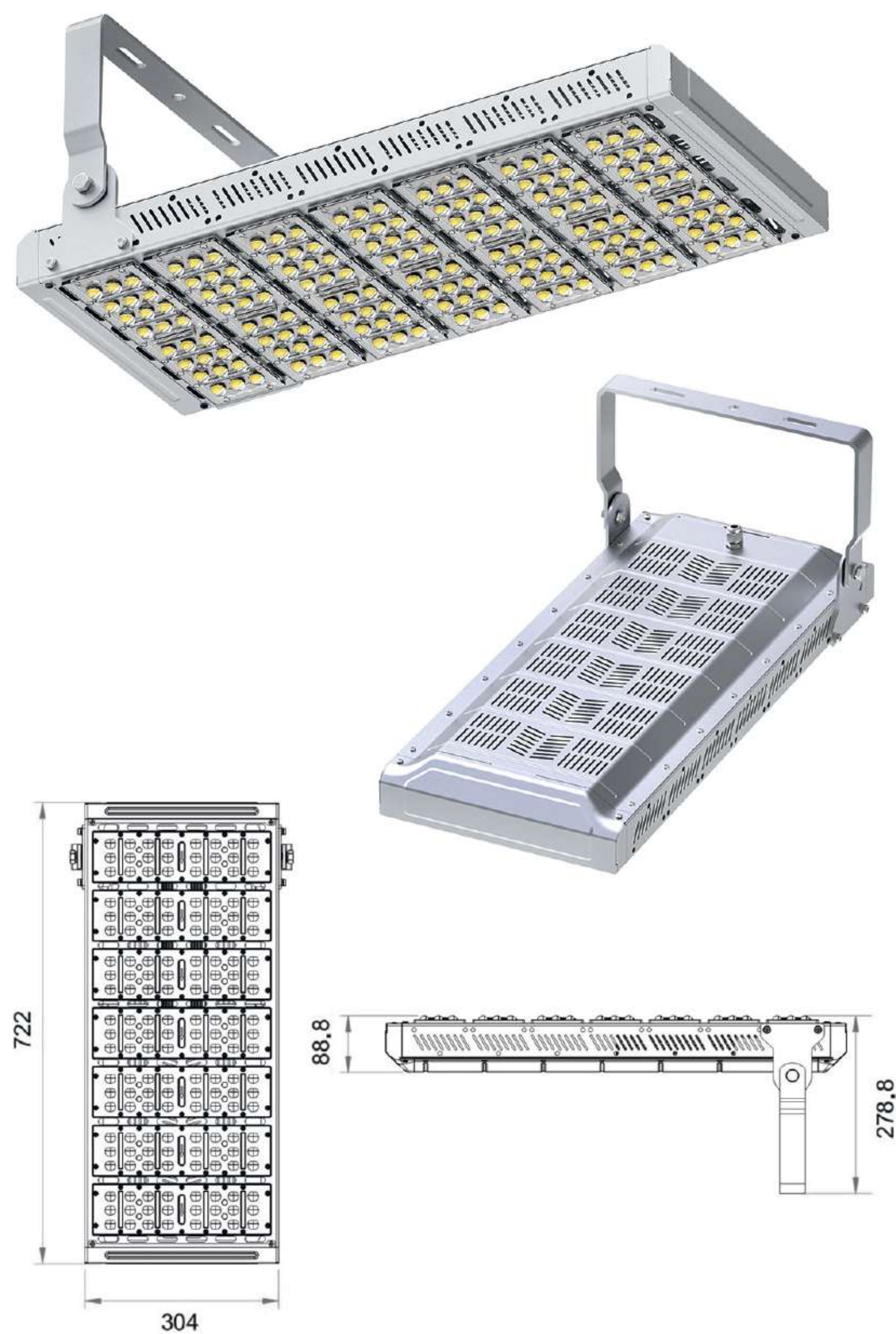
Warranty / Гарантия



Model / Модель	FG-6		
Luminous flux (Lm) / Световой поток			
Light Efficiency (lm/w) / Эквивалент люмен на Вт			
Power (W) / Мощность	180-300		
LED Type / Тип светодиода			
LED QTY (pcs) / Количество светодиодов			
Color Temperature (K) / Цветовая температура			
CRI (Ra) / Индекс цветопередачи			
Beam Angle / Угол рассеивания			
Surge immunity / Импульсная защита			
PF / Компенсация реактивной мощности			
Input Voltage (V) / Рабочий диапазон в			
Life Span (Hrs) / Продолжительность работы ч			
Material / Материал			
Size (mm) / Размеры			
Netto weight (Kg) / Вес нетто			
Carton / Коробка	<table border="1"> <tr> <td>Brutto weight (Kg) / Вес брутто</td> </tr> <tr> <td>Carton size (mm) / Размер коробки</td> </tr> </table>	Brutto weight (Kg) / Вес брутто	Carton size (mm) / Размер коробки
Brutto weight (Kg) / Вес брутто			
Carton size (mm) / Размер коробки			

Warranty / Гарантия

DONUM

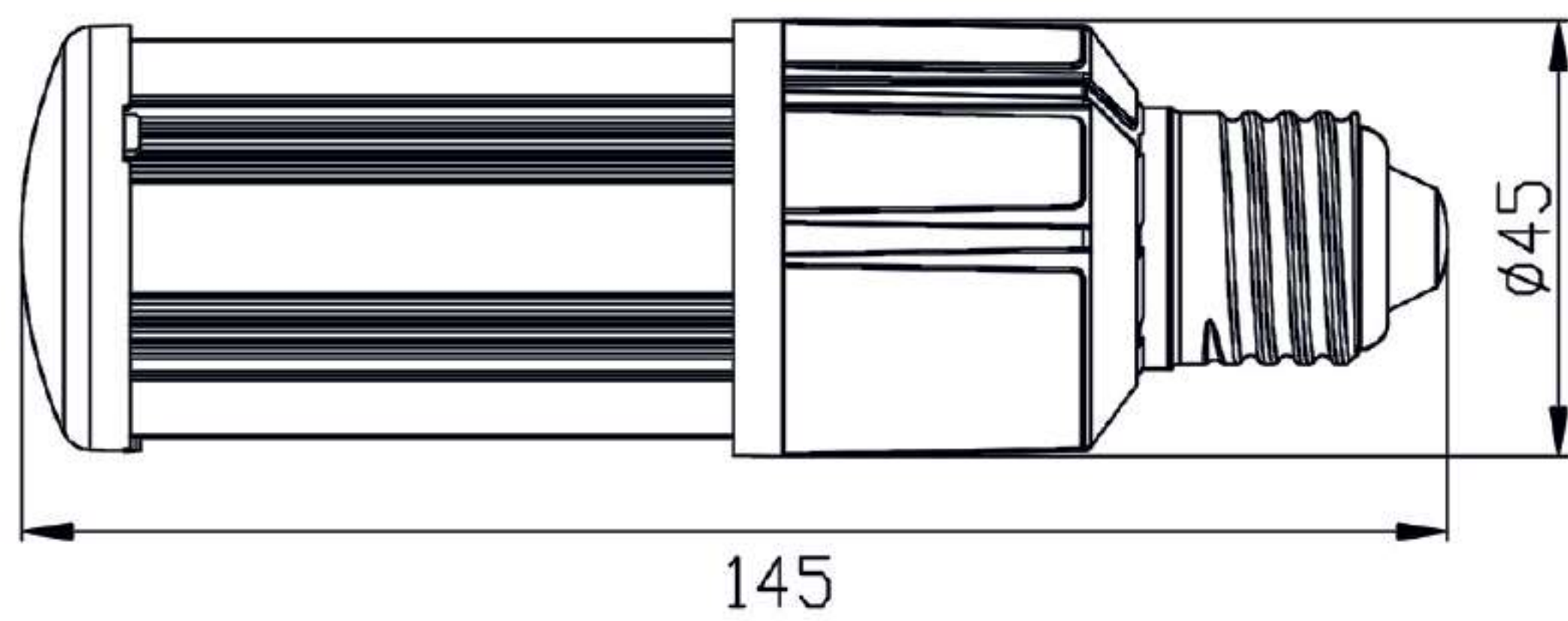


Model / Модель	FG-7
Luminous flux (Lm) / Световой поток	
Light Efficiency (lm/w) / Эквивалент люмен на Вт	
Power (W) / Мощность	210-350
LED Type / Тип светодиода	
LED QTY (pcs) / Количество светодиодов	
Color Temperature (K) / Цветовая температура	
CRI (Ra) / Индекс цветопередачи	
Beam Angle / Угол рассеивания	
Surge immunity / Импульсная защита	
PF / Компенсация реактивной мощности	
Input Voltage (V) / Рабочий диапазон в	
Life Span (Hrs) / Продолжительность работы ч	
Material / Материал	
Size (mm) / Размеры	
Netto weight (Kg) / Вес нетто	
Carton / Коробка	Brutto weight (Kg) / Вес брутто
	Carton size (mm) / Размер коробки
Warranty / Гарантия	

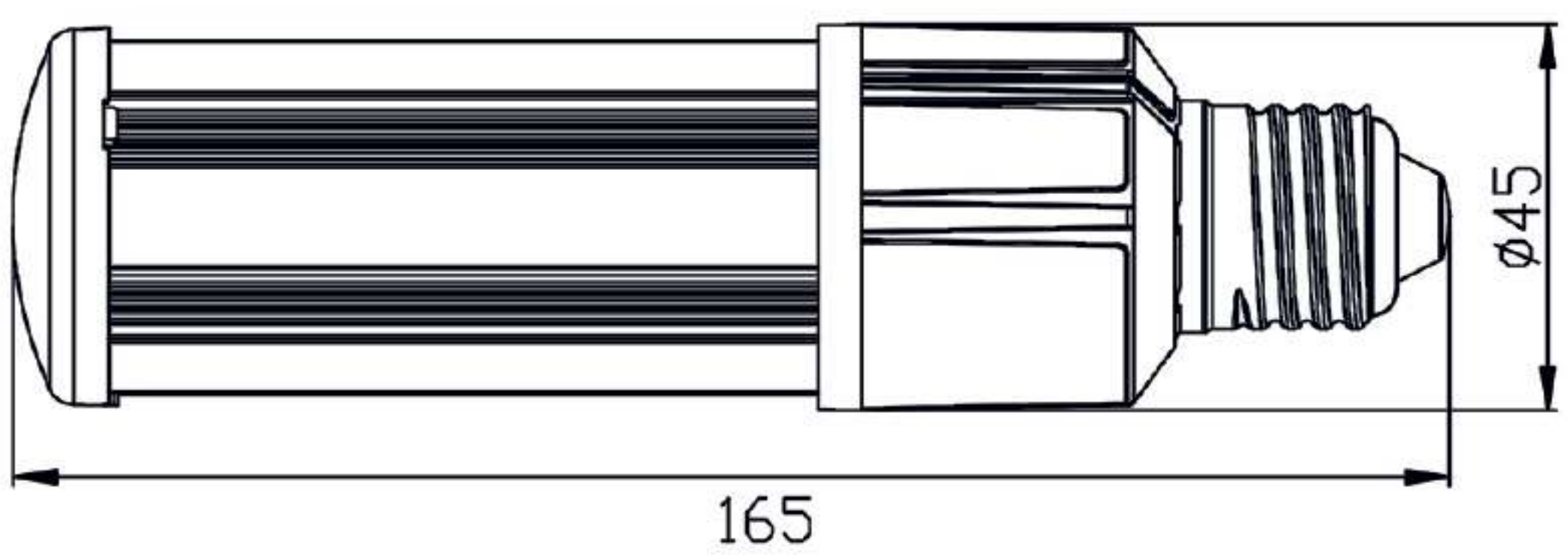
DONUM

Индустриальное освещение

DONUM

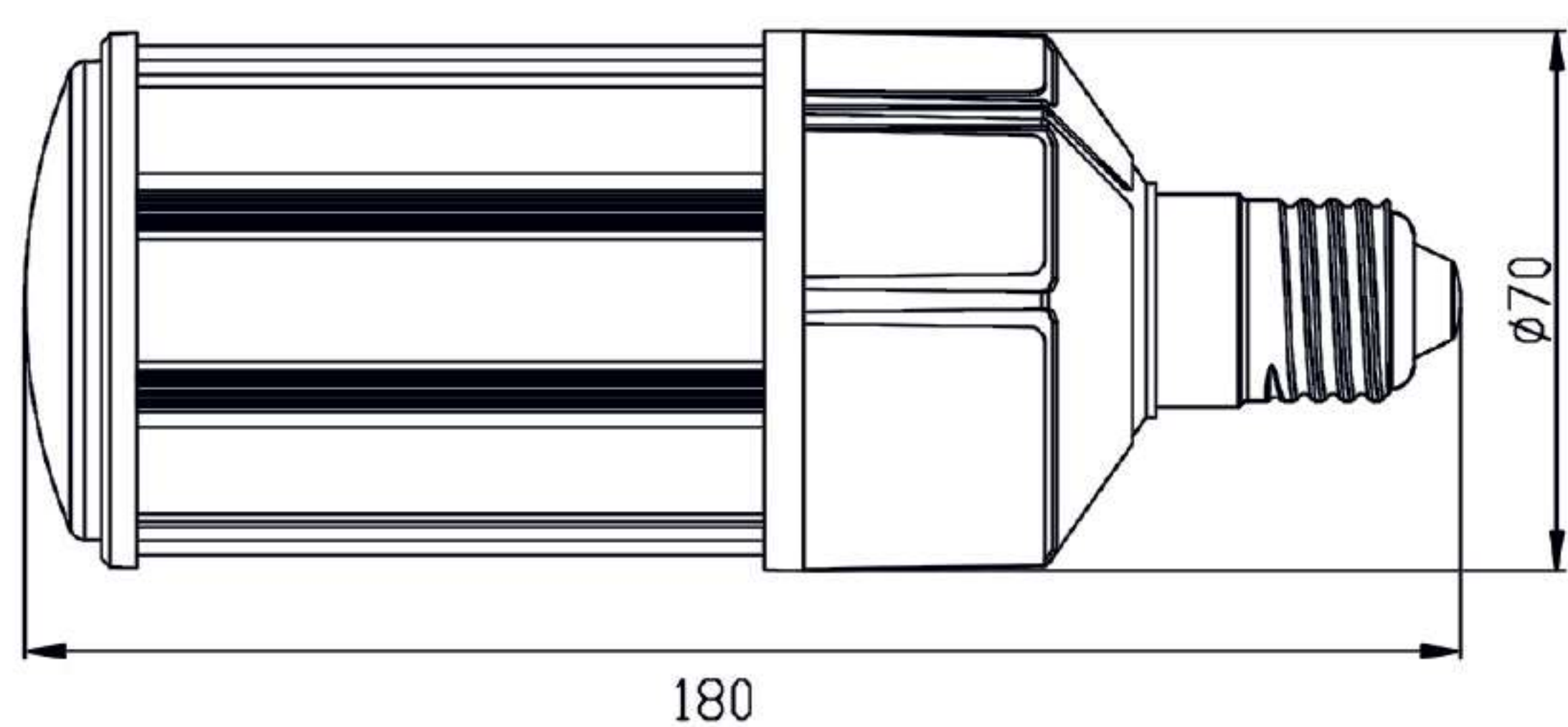


Model / Модель	DCL-9	
Luminous flux (Lm) / Световой поток	990	
Light Efficiency (lm/w) / Эквивалент люмен на Вт	110	
Power (W) / Мощность	9	
LED Type / Тип светодиода	SMD2835	
LED QTY (pcs) / Количество светодиодов	84 PCS	
Color Temperature (K) / Цветовая температура	2700-6500K	
CRI (Ra) / Индекс цветопередачи	>80	
Beam Angle / Угол рассеивания	360°	
PF / Компенсация реактивной мощности	>90%	
Input Voltage (V) / Рабочий диапазон в	100-277	
Life Span (Hrs) / Продолжительность работы ч	>50 000	
Material / Материал	Aluminum, PC	
Size (mm) / Размеры	145*45Ø	
Netto weight (Kg) / Вес нетто	0,12	
Carton / Коробка	Brutto weight (Kg) / Вес брутто	0,14
	Carton size (mm) / Размер коробки	145*45*45
Warranty / Гарантия	3Y	

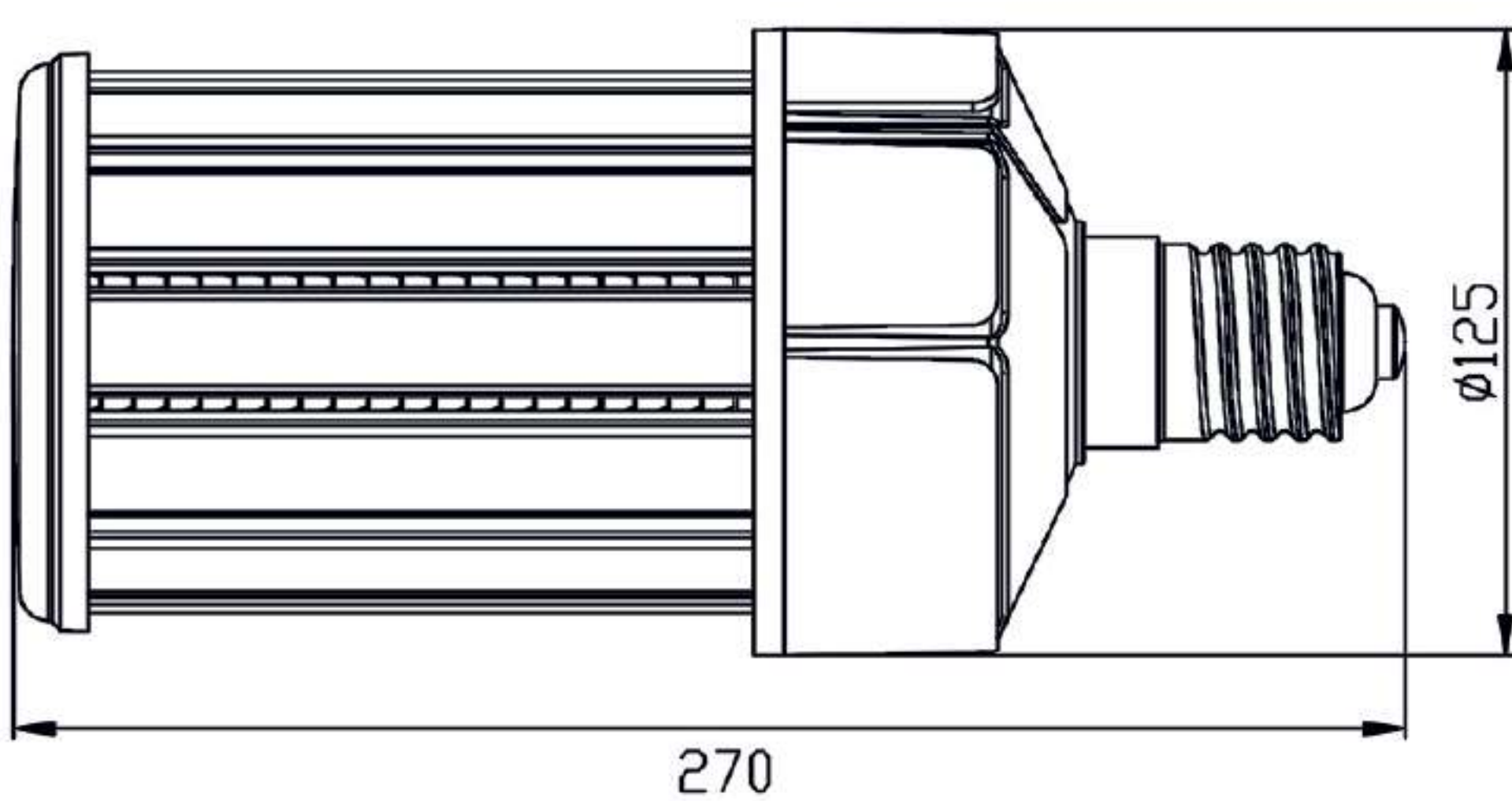


Model / Модель	DCL-12	
Luminous flux (Lm) / Световой поток	1 320	
Light Efficiency (lm/w) / Эквивалент люмен на Вт	110	
Power (W) / Мощность	12	
LED Type / Тип светодиода	SMD2835	
LED QTY (pcs) / Количество светодиодов	98 PCS	
Color Temperature (K) / Цветовая температура	2700-6500K	
CRI (Ra) / Индекс цветопередачи	>80	
Beam Angle / Угол рассеивания	360°	
PF / Компенсация реактивной мощности	>90%	
Input Voltage (V) / Рабочий диапазон в	100-277	
Life Span (Hrs) / Продолжительность работы ч	>50 000	
Material / Материал	Aluminum, PC	
Size (mm) / Размеры	165*45Ø	
Netto weight (Kg) / Вес нетто	0,14	
Carton / Коробка	Brutto weight (Kg) / Вес брутто	0,16
	Carton size (mm) / Размер коробки	165*45*45
Warranty / Гарантия	3Y	

Индустриальное освещение

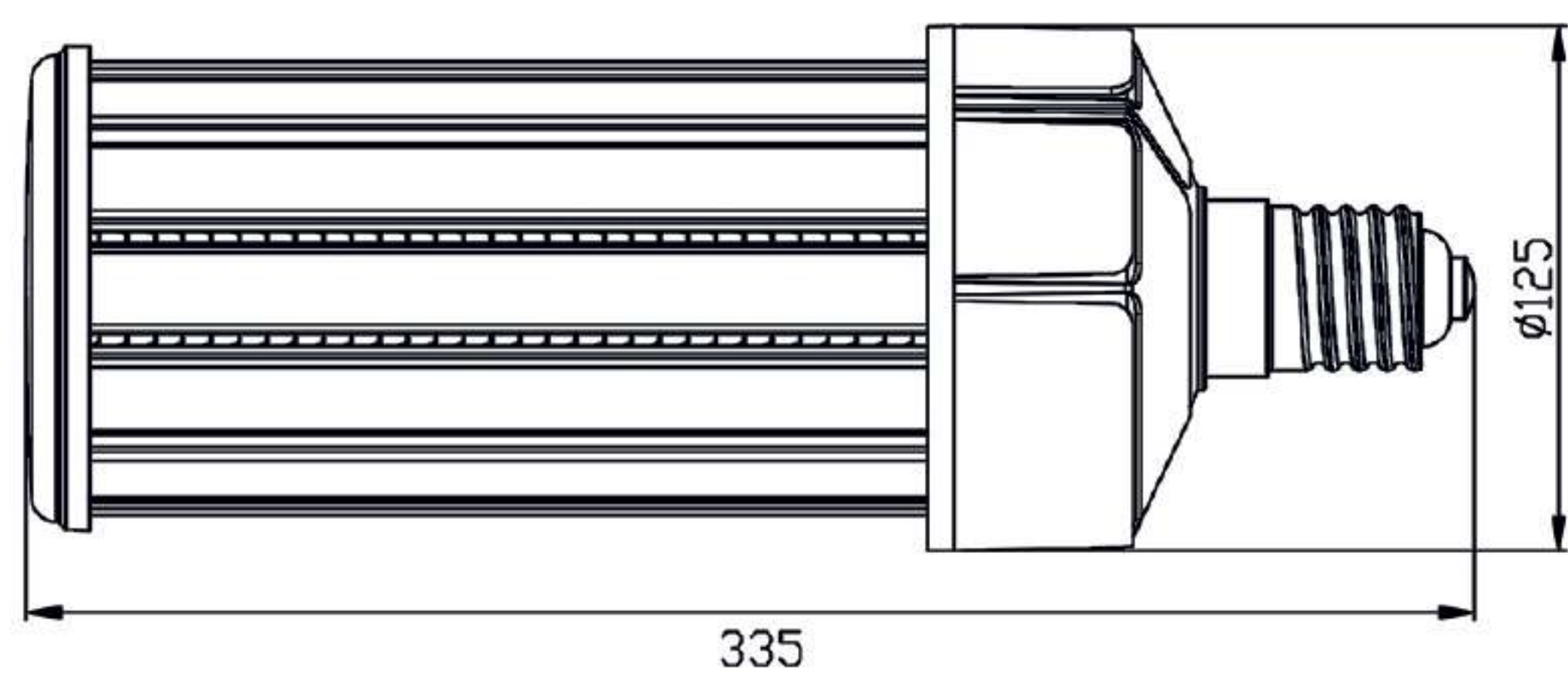


Model / Модель	DCL-20	
Luminous flux (Lm) / Световой поток	2 300	
Light Efficiency (lm/w) / Эквивалент люмен на Вт	115	
Power (W) / Мощность	20	
LED Type / Тип светодиода	SMD2835	
LED QTY (pcs) / Количество светодиодов	140 PCS	
Color Temperature (K) / Цветовая температура	2700-6500K	
CRI (Ra) / Индекс цветопередачи	>80	
Beam Angle / Угол рассеивания	360°	
PF / Компенсация реактивной мощности	>90%	
Input Voltage (V) / Рабочий диапазон в	100-277	
Life Span (Hrs) / Продолжительность работы ч	>50 000	
Material / Материал	Aluminum, PC	
Size (mm) / Размеры	180*70Ø	
Netto weight (Kg) / Вес нетто	0,30	
Carton / Коробка	Brutto weight (Kg) / Вес брутто	0,39
	Carton size (mm) / Размер коробки	220*100*100
Warranty / Гарантия	3Y	



Model / Модель	DCL-80	
Luminous flux (Lm) / Световой поток	9 200	
Light Efficiency (lm/w) / Эквивалент люмен на Вт	115	
Power (W) / Мощность	80	
LED Type / Тип светодиода	SMD2835	
LED QTY (pcs) / Количество светодиодов	560 PCS	
Color Temperature (K) / Цветовая температура	2700-6500K	
CRI (Ra) / Индекс цветопередачи	>80	
Beam Angle / Угол рассеивания	360°	
PF / Компенсация реактивной мощности	>90%	
Input Voltage (V) / Рабочий диапазон в	100-277	
Life Span (Hrs) / Продолжительность работы ч	>50 000	
Material / Материал	Aluminum, PC	
Size (mm) / Размеры	270*125Ø	
Netto weight (Kg) / Вес нетто	1,07	
Carton / Коробка	Brutto weight (Kg) / Вес брутто	1,27
	Carton size (mm) / Размер коробки	300*150*150
Warranty / Гарантия	3Y	

DONUM

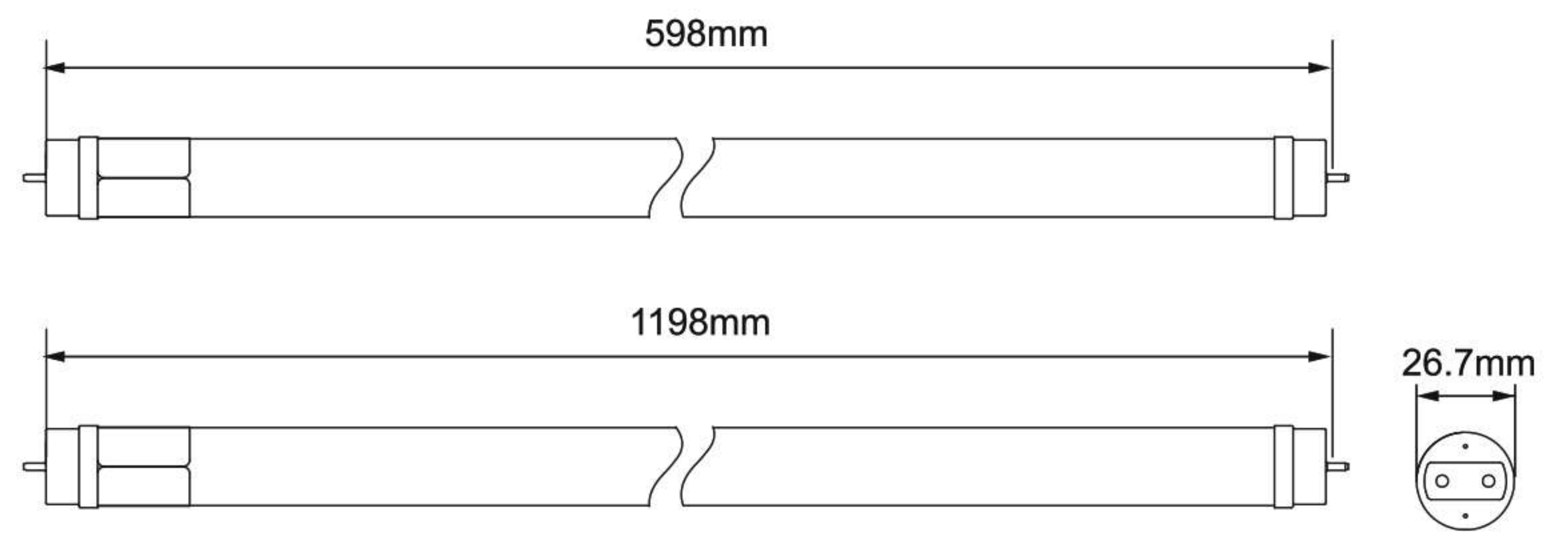


Model / Модель	DCL-150	
Luminous flux (Lm) / Световой поток	17 250	
Light Efficiency (lm/w) / Эквивалент люмен на Вт	115	
Power (W) / Мощность	150	
LED Type / Тип светодиода	SMD2835	
LED QTY (pcs) / Количество светодиодов	1064 PCS	
Color Temperature (K) / Цветовая температура	2700-6500K	
CRI (Ra) / Индекс цветопередачи	>80	
Beam Angle / Угол рассеивания	360°	
PF / Компенсация реактивной мощности	>90%	
Input Voltage (V) / Рабочий диапазон в	100-277	
Life Span (Hrs) / Продолжительность работы ч	>50 000	
Material / Материал	Aluminum, PC	
Size (mm) / Размеры	335*125Ø	
Netto weight (Kg) / Вес нетто	1,34	
Carton / Коробка	Brutto weight (Kg) / Вес брутто	1,54
	Carton size (mm) / Размер коробки	365*150*150
Warranty / Гарантия	3Y	

DONUM

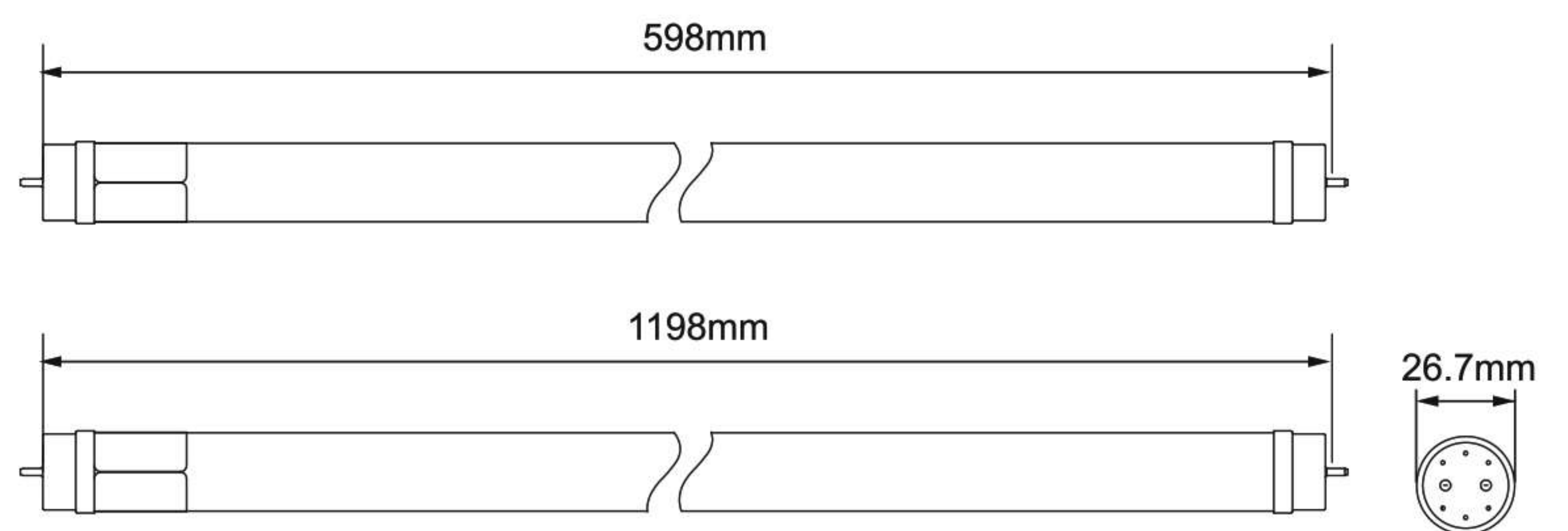
Коммерческое освещение

DONUM



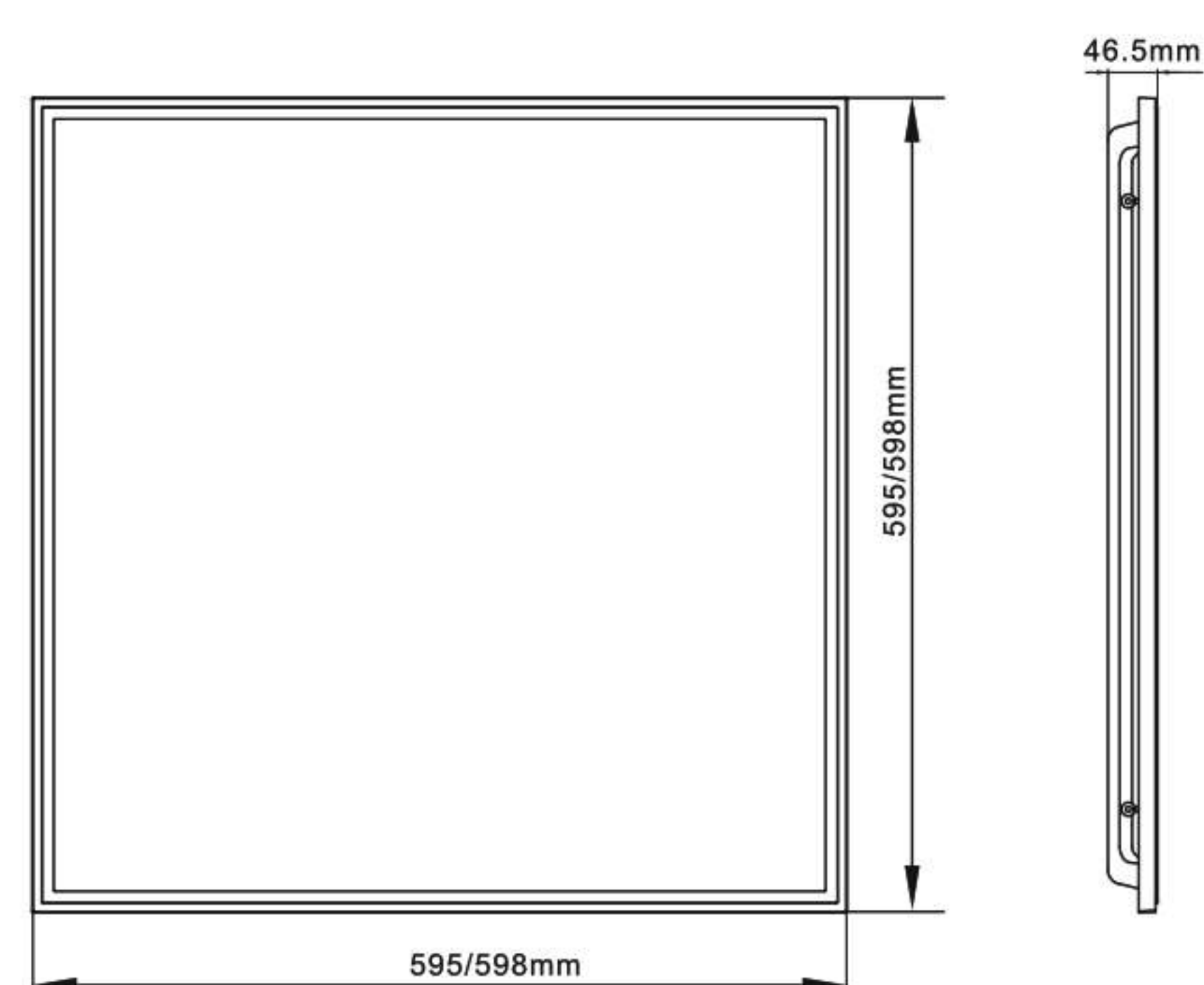
Product Code	CCT	Voltage	Watts	Ra	PF	length	Beam Angle	Luminous Flux
0.6M T8 Internal Driver (Glass)								
	4000K	AC220-240V	8.0W	80	≥0.9	0.6m	200°	900lm
	4000K	AC220-240V	9.0W	80	≥0.5	0.6m	200°	1000lm
1.2M T8 Internal Driver (Glass)								
	4000K	AC220-240V	16.0W	80	≥0.9	1.2m	200°	1760lm
	4000K	AC220-240V	18.0W	80	≥0.5	1.2m	200°	2000lm
1.5M T8 Internal Driver (Glass)								
	4000K	AC220-240V	20.0W	80	≥0.9	1.5m	200°	2100lm
	4000K	AC220-240V	20.0W	80	≥0.5	1.5m	200°	2200lm

■ 3000K/4000K/6000K Option



Product Code	CCT	Voltage	Watts	Ra	PF	length	Beam Angle	Luminous Flux
0.6M T8 Internal Driver (AL+PC)								
	4000K	AC220-240V	9.0W	80	≥0.9	0.6m	170°	1100lm
1.2M T8 Internal Driver (AL+PC)								
	4000K	AC220-240V	18.0W	80	≥0.9	1.2m	170°	2160lm
1.5M T8 Internal Driver (AL+PC)								
	4000K	AC220-240V	23.0W	80	≥0.9	1.5m	170°	2760lm

■ 3000K/4000K /6000K Option



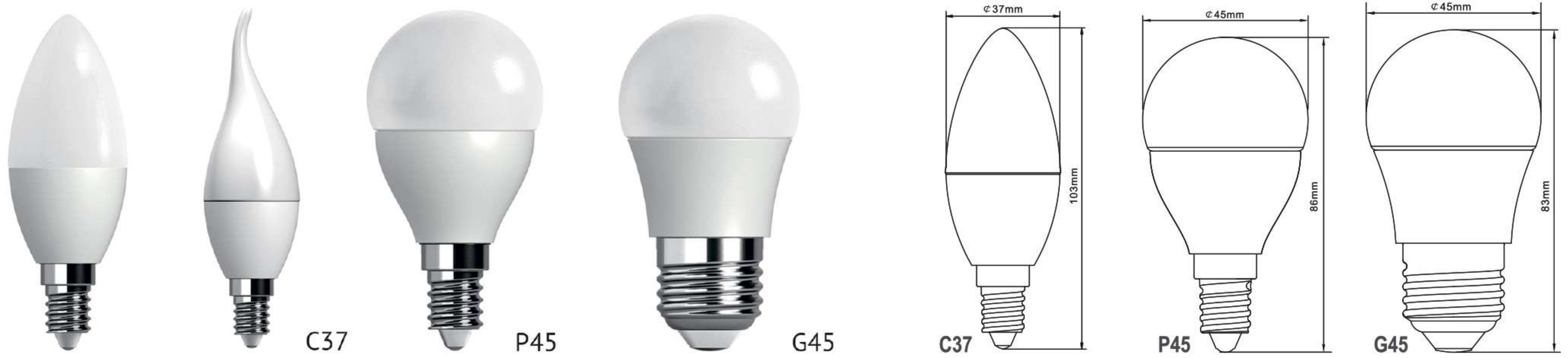
Product Code	CCT	Voltage	Watts	Ra	PF	Beam Angle	Dimension	Luminous Flux
Panel Light 595×595×46.5mm / 598×598×46.5mm								
	3000K	AC200-240V	36.0W	80	≥0.9	110°	595×595mm/598×598mm	3600lm
	4000K	AC200-240V	36.0W	80	≥0.9	110°	595×595mm/598×598mm	3800lm
	6000K	AC200-240V	36.0W	80	≥0.9	110°	595×595mm/598×598mm	3800lm
	3000K	AC200-240V	48.0W	80	≥0.9	110°	595×595mm/598×598mm	4600lm
	4000K	AC200-240V	48.0W	80	≥0.9	110°	595×595mm/598×598mm	4800lm
	6000K	AC200-240V	48.0W	80	≥0.9	110°	595×595mm/598×598mm	4800lm

■ 3000K/4000K/6000K Option

DONUM

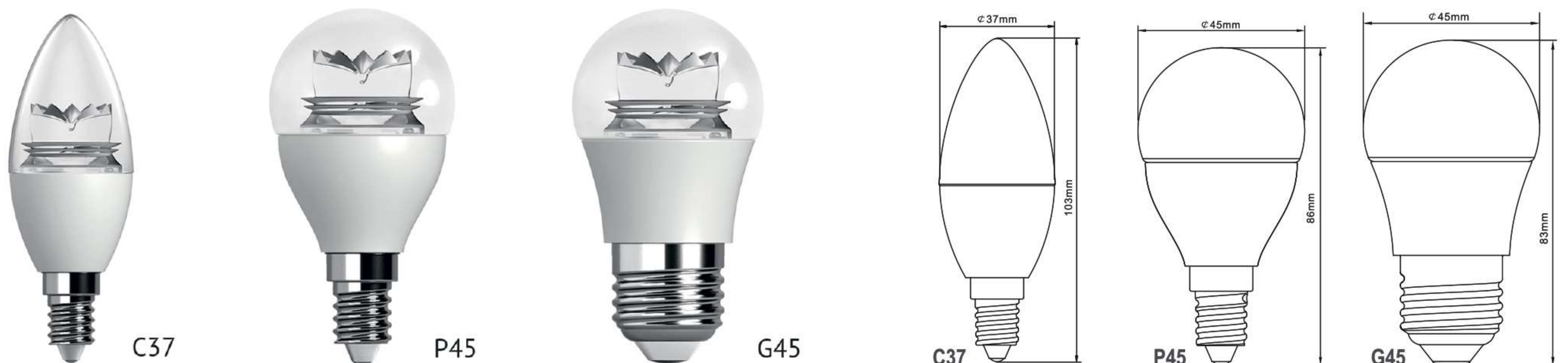
Освещение для дома

DONUM



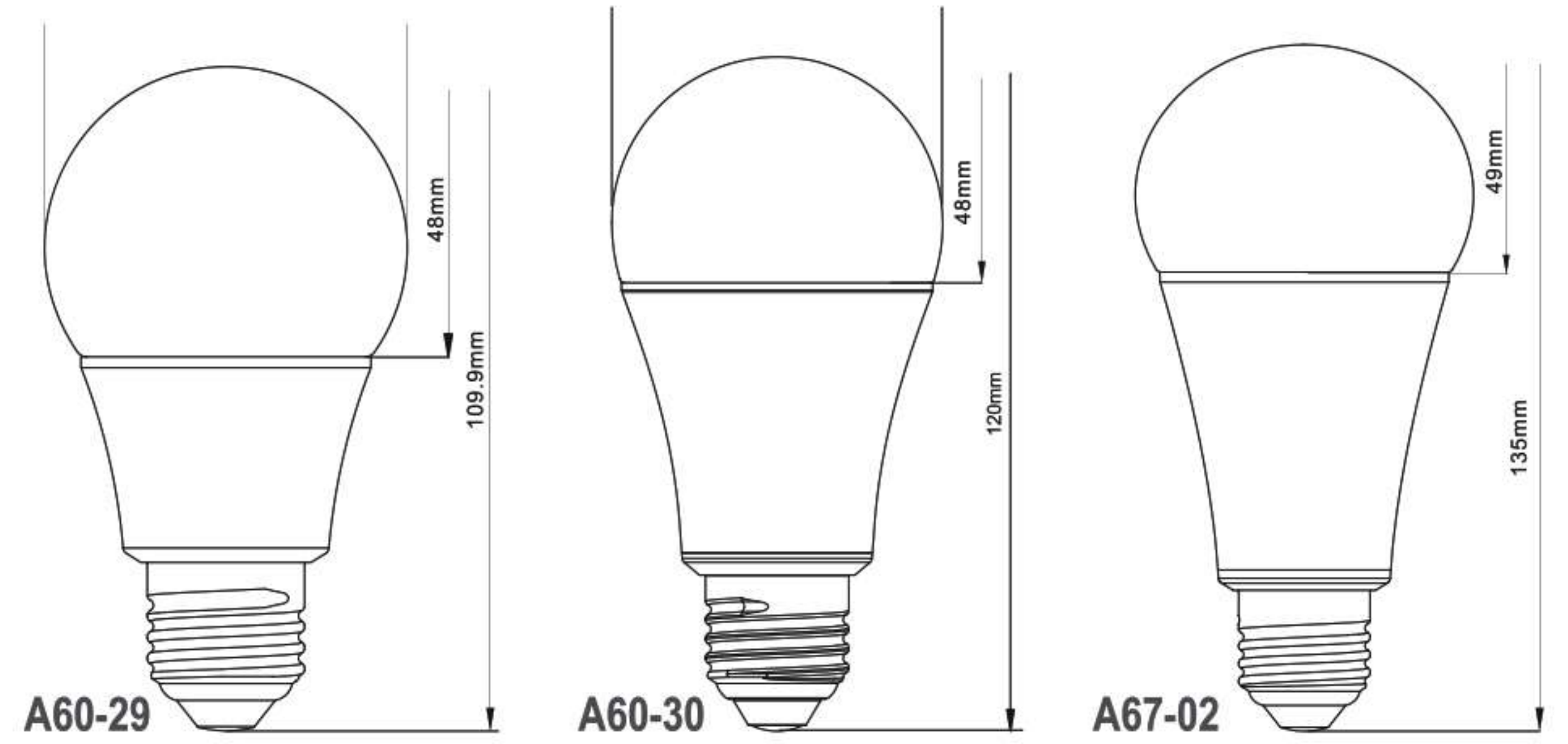
Product Code	CCT	Voltage	Watts	Ra	PF	Beam Angle	Luminous Flux	Equivalent Watts
C37 3.0W / 4.5W / 5.0W								
	2700K	AC230V	3.0W	80	≥0.4	200°	250lm	25W
	2700K	AC230V	4.5W	80	≥0.4	200°	350lm	/
	2700K	AC230V	5.0W	80	≥0.5	200°	470lm	40W
P45 3.0W / 4.5W / 5.0W								
	2700K	AC230V	3.0W	80	≥0.4	160°	250lm	25W
	2700K	AC230V	4.5W	80	≥0.4	160°	350lm	/
	2700K	AC230V	5.0W	80	≥0.5	160°	470lm	40W
G45 3.0W / 4.5W / 5.0W								
	2700K	AC230V	3.0W	80	≥0.4	160°	250lm	25W
	2700K	AC230V	4.5W	80	≥0.4	160°	350lm	/
	2700K	AC230V	5.0W	80	≥0.5	160°	470lm	40W

■ 2700K/4000K Option



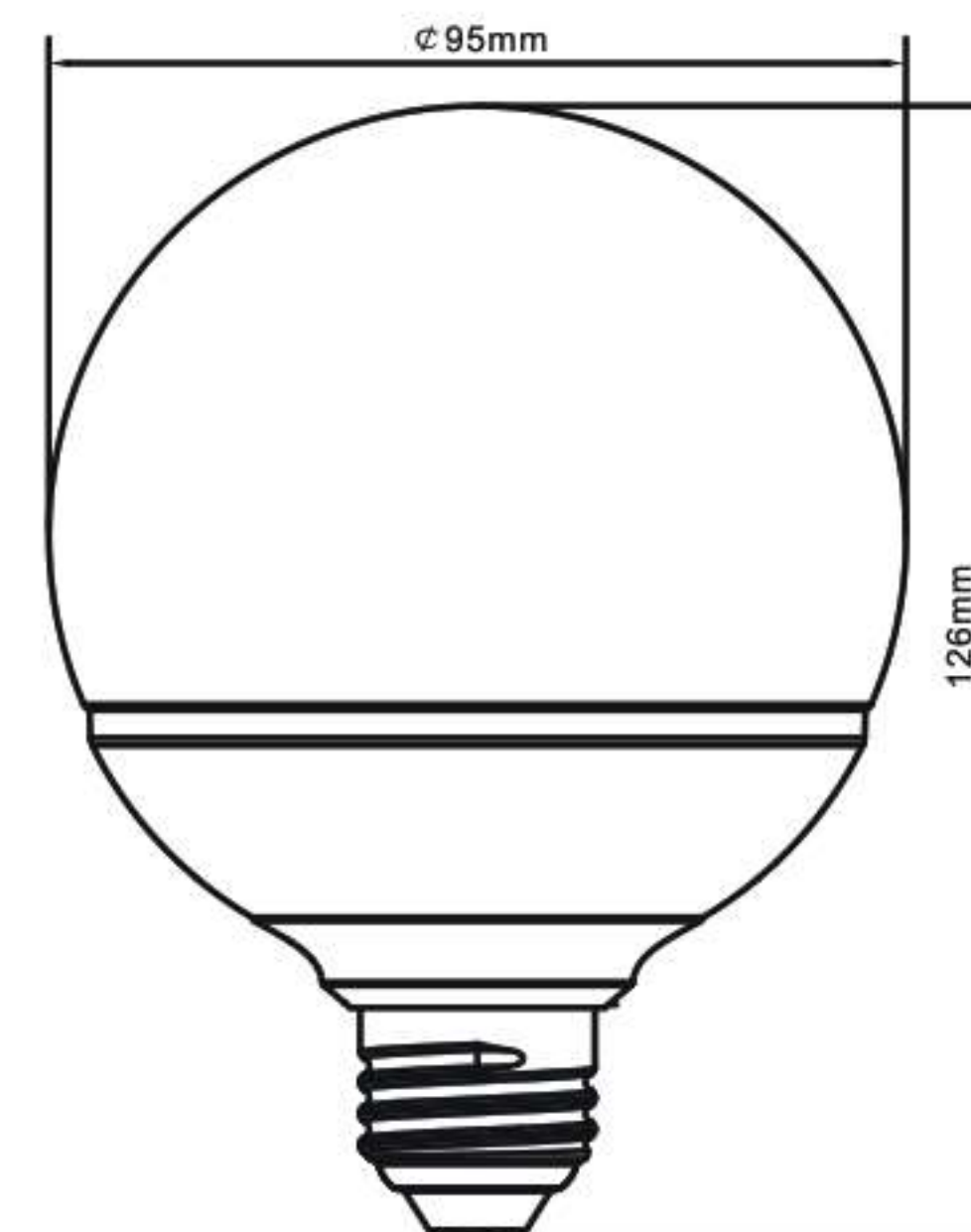
Product Code	CCT	Voltage	Watts	Ra	PF	Beam Angle	Luminous Flux	Equivalent Watts
C37 3.5W / 4.5W / 5.0W								
	2700K	AC230V	3.5W	80	≥0.4	220°	250lm	25W
	2700K	AC230V	4.5W	80	≥0.4	220°	350lm	/
	2700K	AC230V	5.0W	80	≥0.5	220°	470lm	40W
P45 3.5W / 4.5W / 5.0W								
	2700K	AC230V	3.5W	80	≥0.4	220°	250lm	25W
	2700K	AC230V	4.5W	80	≥0.4	220°	350lm	/
	2700K	AC230V	5.0W	80	≥0.5	220°	470lm	40W
G45 3.5W / 4.5W / 5.0W								
	2700K	AC230V	3.5W	80	≥0.4	220°	250lm	25W
	2700K	AC230V	4.5W	80	≥0.4	220°	350lm	/
	2700K	AC230V	5.0W	80	≥0.5	220°	470lm	40W

■ 2700K/4000K Option



Product Code	CCT	Voltage	Watts	Ra	PF	Beam Angle	Luminous Flux	Equivalent Watts
A60 6.0W / 8.0W	2700K	AC230V	6.0W	80	≥0.5	220°	470lm	40W
	2700K	AC230V	8.0W	80	≥0.5	220°	806lm	60W
A60 10.0W	2700K	AC230V	10.0W	80	≥0.5	220°	1055lm	75W
A67 14.0W	2700K	AC230V	14.0W	80	≥0.5	220°	1521lm	100W

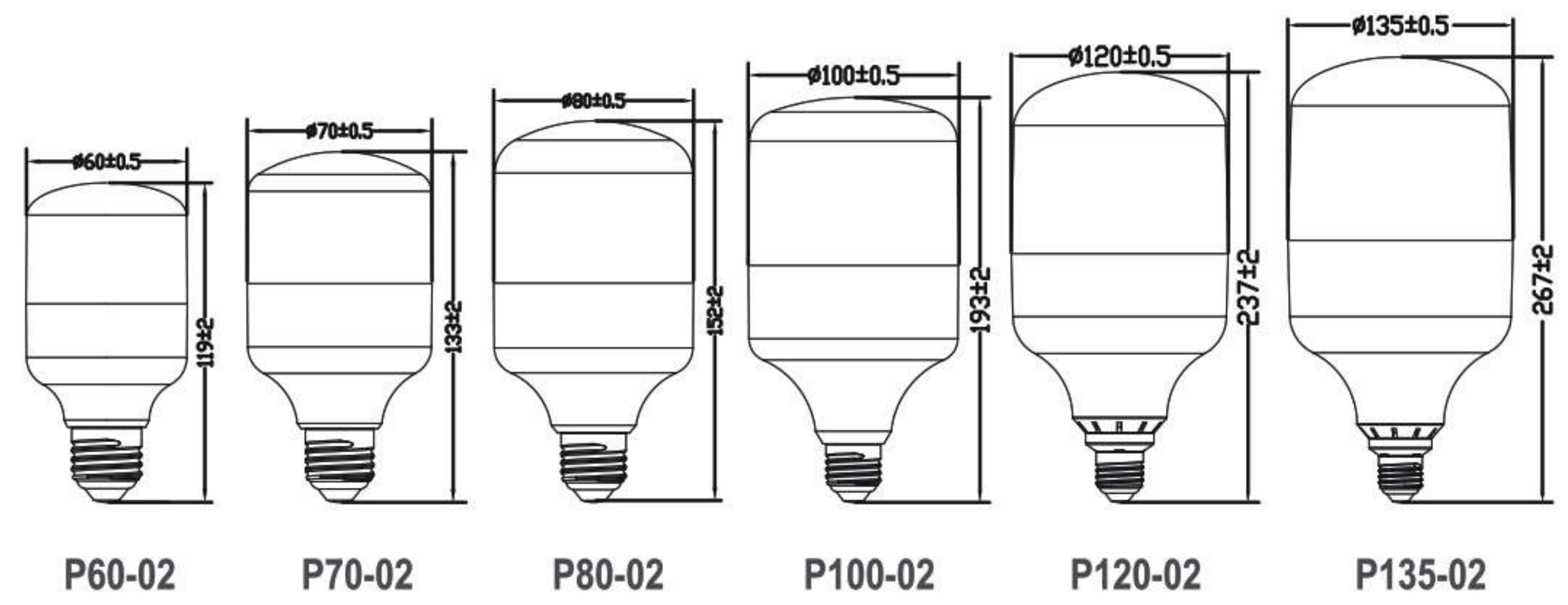
■ 2700K/4000K Option



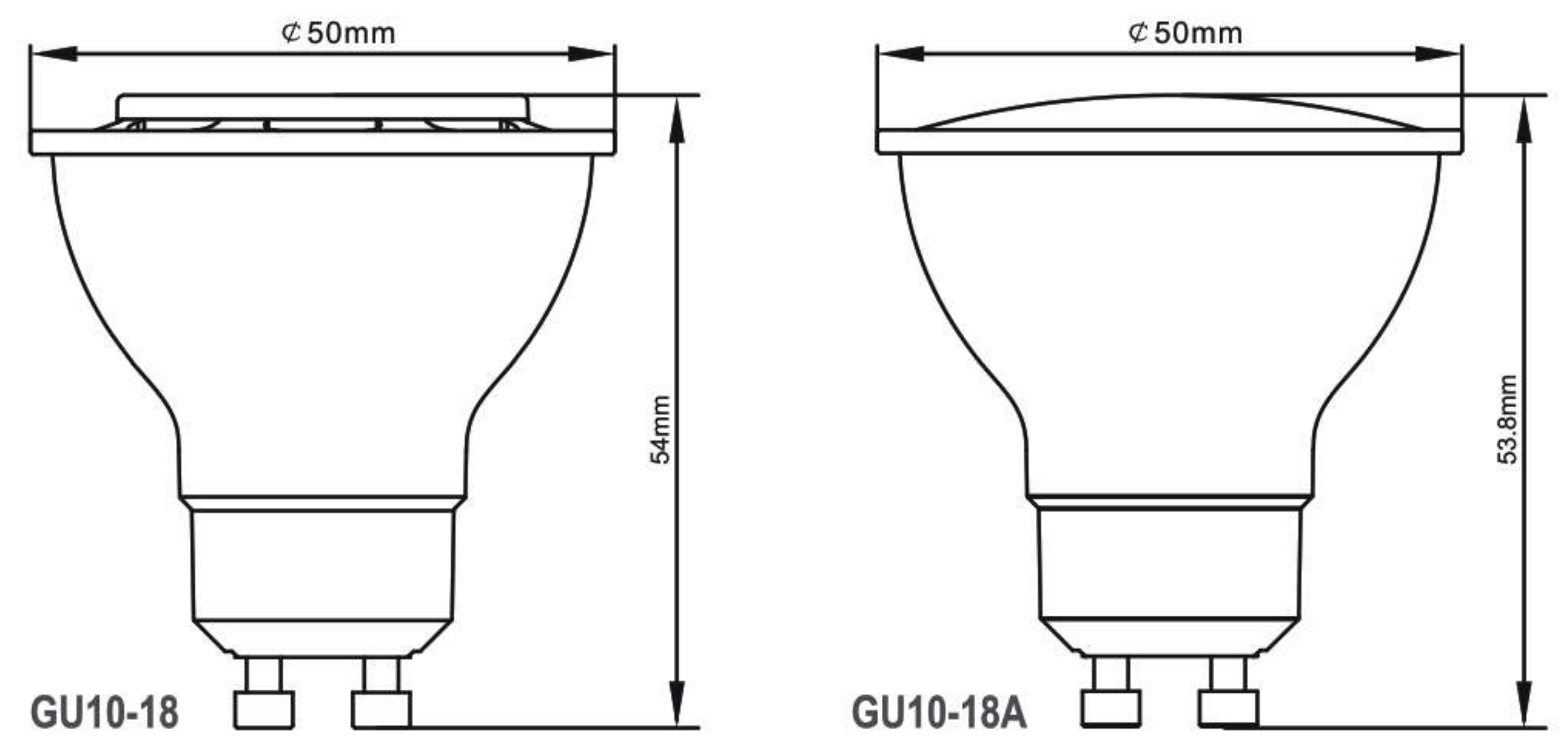
Product Code	CCT	Voltage	Watts	Ra	PF	Beam Angle	Luminous Flux	Equivalent Watts
G95 6.0W / 10.0W / 12.0W / 16.0W	2700K	AC230V	6.0W	80	≥0.8	220°	470lm	40W
	2700K	AC230V	10.0W	80	≥0.9	220°	806lm	60W
	2700K	AC230V	12.0W	80	≥0.9	220°	1055lm	75W
	2700K	AC230V	16.0W	80	≥0.9	220°	1521lm	100W

■ 2700K/4000K Option

DONUM

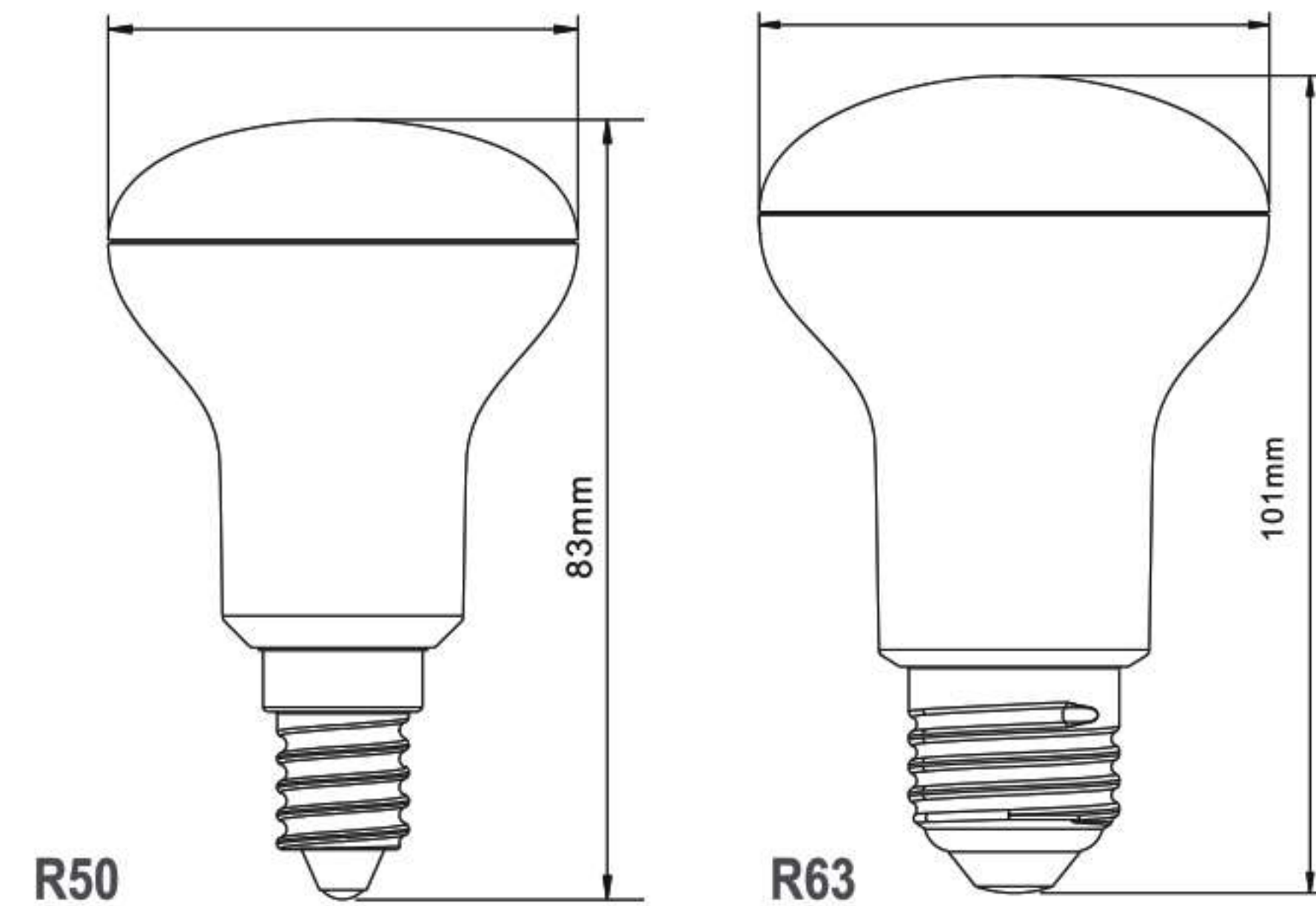


Product Code	CCT	Voltage	Watts	Ra	PF	Dimension	Luminous Flux
T-01							
	6500K	AC200-240V	12W	≥80	≥0.5	Φ 60*119	1200lm
	6500K	AC200-240V	15W	≥80	≥0.5	Φ 70*133	1500lm
	6500K	AC200-240V	18W	≥80	≥0.5	Φ 80*152	1800lm
	6500K	AC200-240V	24W	≥80	≥0.5	Φ 100*193	2500lm
	6500K	AC200-240V	35W	≥80	≥0.9	Φ 120*273	3500lm
	6500K	AC200-240V	45W	≥80	≥0.9	Φ 135*267	4500lm



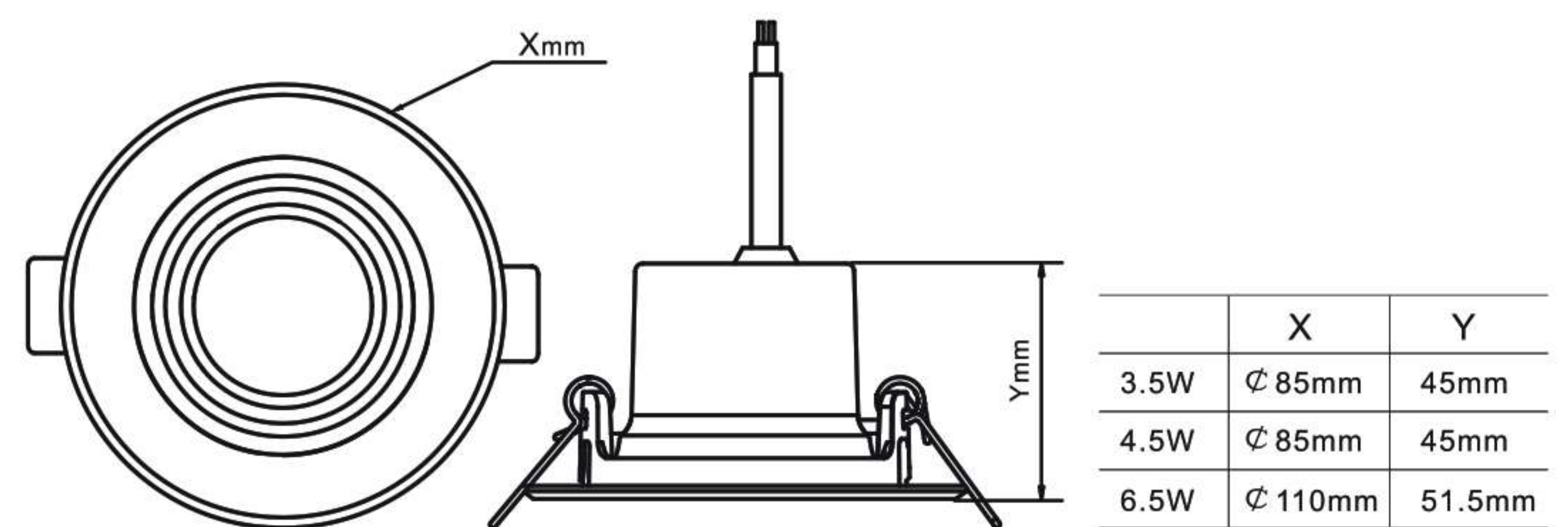
Product Code	CCT	Voltage	Watts	Ra	PF	Beam Angle	Candela	Luminous Flux	Equivalent Watts
GU10 4.0W / 5.0W / 6.0W									
	2700K	AC230V	4.0W	80	≥0.4	36°	600cd	250lm	35W
	2700K	AC230V	5.0W	80	≥0.5	36°	900cd	350lm	50W
	2700K	AC230V	6.0W	80	≥0.5	36°	1200cd	450lm	/
GU10 3.5W / 5.0W / 5.5W									
	2700K	AC230V	3.5W	80	≥0.4	105°	200cd	250lm	
	2700K	AC230V	5.0W	80	≥0.5	105°	250cd	350lm	
	2700K	AC230V	5.5W	80	≥0.5	105°	350cd	450lm	

■ 2700K/4000K Option



Product Code	CCT	Voltage	Watts	Ra	PF	Beam Angle	Luminous Flux
R50 3.0W / 4.5W / 5.5W							
	2700K	AC230V	3.0W	80	≥0.4	100°	250lm
	2700K	AC230V	4.5W	80	≥0.4	100°	350lm
	2700K	AC230V	5.5W	80	≥0.5	100°	450lm
R63 5.5W / 6.0W							
	2700K	AC230V	5.5W	80	≥0.5	100°	450lm
	2700K	AC230V	6.0W	80	≥0.5	100°	550lm

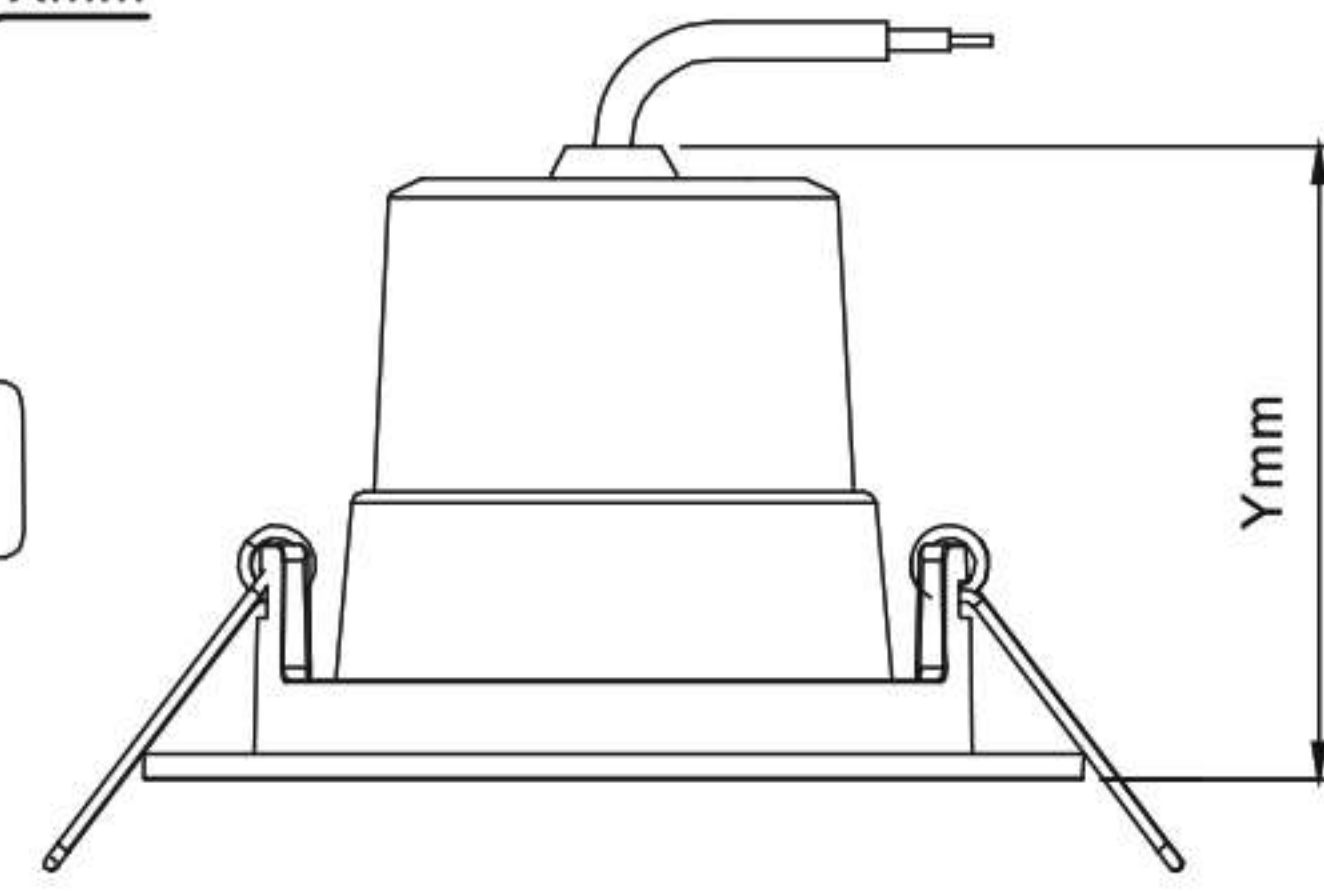
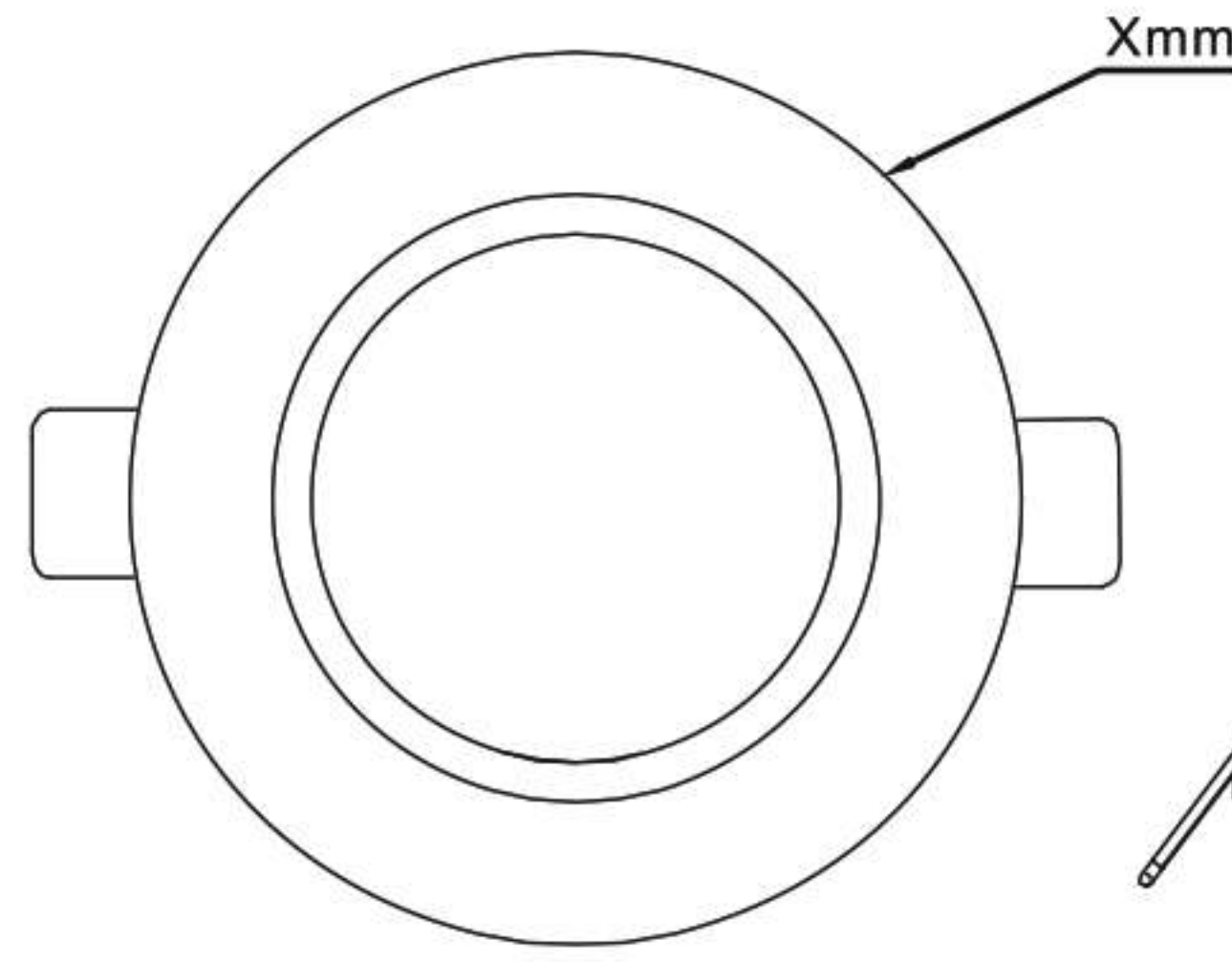
■ 2700K/4000K Option



Product Code	CCT	Voltage	Watts	Ra	PF	Beam Angle	Candela	Recess Dimension	Luminous Flux
Ceiling Light 3.5W / 4.5W / 5.0W / 6.5W (Plastic)									
	3000K	AC200-240V	3.5W	80	≥0.4	36°	600cd	∅ 72mm	250lm
	3000K	AC200-240V	4.5W	80	≥0.4	36°	900cd	∅ 72mm	350lm
	3000K	AC200-240V	6.5W	80	≥0.5	36°	1200cd	∅ 94mm	450lm

■ 3000K/4000K 6000K Option

DONUM



	X	Y
3.5W	∅ 90mm	61mm
4.5W	∅ 104mm	61mm
6.0W	∅ 120mm	63mm
12.0W	∅ 135mm	69mm
16.0W	∅ 182mm	73mm
22.0W	∅ 230mm	73mm

Product Code	CCT	Voltage	Watts	Ra	PF	Beam Angle	Recess Dimension	Luminous Flux
Downlight 3.5W / 4.5W / 6.0W / 12.0W / 16.0W / 22.0W								
	3000K	AC200-240V	3.5W	80	≥0.4	100°	∅ 76mm	190lm
	3000K	AC200-240V	4.5W	80	≥0.4	100°	∅ 90mm	270lm
	3000K	AC200-240V	6.0W	80	≥0.5	100°	∅ 105mm	350lm
	3000K	AC200-240V	12.0W	80	≥0.5	100°	∅ 120mm	750lm
	3000K	AC200-240V	16.0W	80	≥0.5	100°	∅ 165mm	1000lm
	3000K	AC200-240V	22.0W	80	≥0.5	100°	∅ 210mm	1200lm

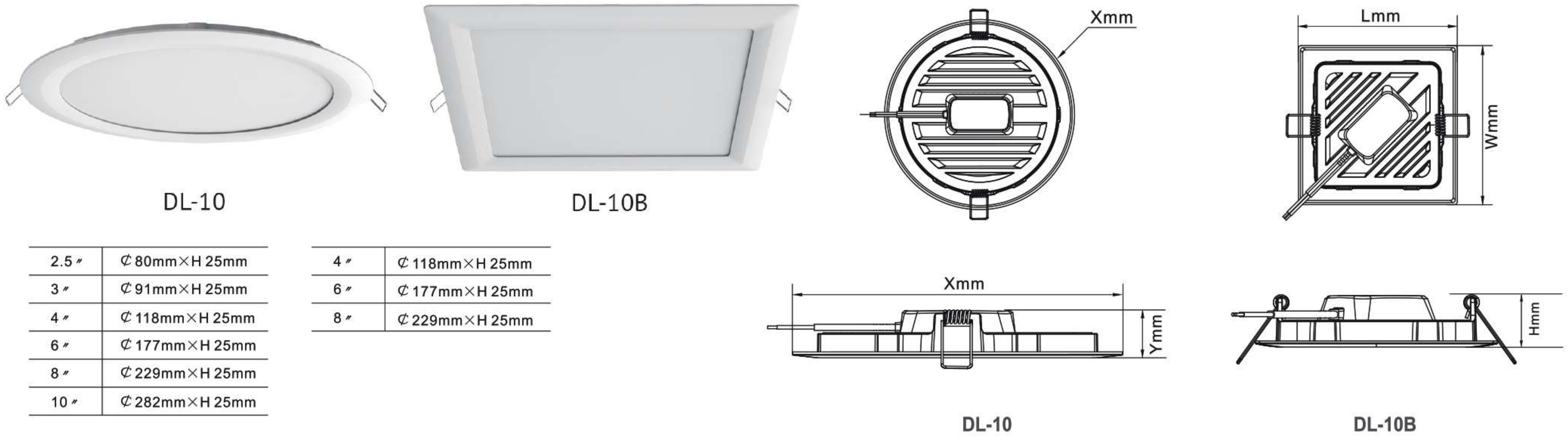
■ 3000K/4000K/6000K Option



4"	∅ 135mm×H 66mm
6"	∅ 185mm×H 66mm
8"	∅ 235mm×H 66mm

Product Code	CCT	Voltage	Watts	Ra	PF	Beam Angle	Recess Dimension	Luminous Flux
Downlight 12.0W / 18.0W / 24.0W								
	3000K	AC100-240V	12.0W	80	≥0.9	110°	∅ 120mm	1200lm
	3000K	AC100-240V	18.0W	80	≥0.9	110°	∅ 160mm	1810lm
	3000K	AC100-240V	24.0W	80	≥0.9	110°	∅ 220mm	2450lm

■ 3000K/4000K 6000K Option

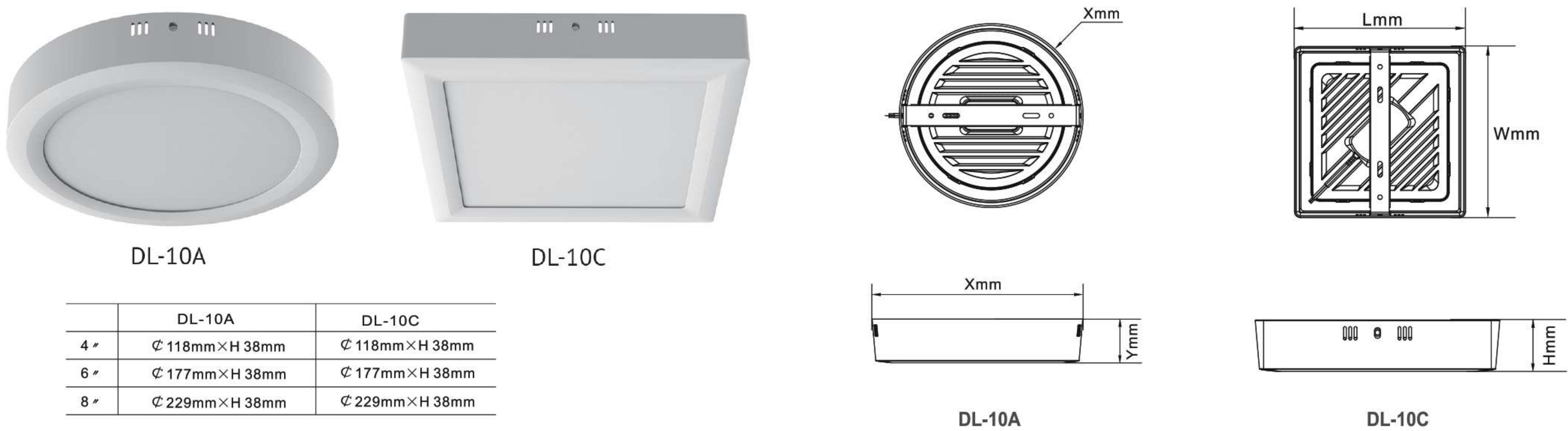


Size	Dimensions
2.5"	∅ 80mm×H 25mm
3"	∅ 91mm×H 25mm
4"	∅ 118mm×H 25mm
6"	∅ 177mm×H 25mm
8"	∅ 229mm×H 25mm
10"	∅ 282mm×H 25mm

4"	∅ 118mm×H 25mm
6"	∅ 177mm×H 25mm
8"	∅ 229mm×H 25mm

Product Code	CCT	Voltage	Watts	Ra	PF	Beam Angle	Recess Dimension	Luminous Flux
Downlight 3.0W / 6.0W / 9.0W / 12.0W / 18.0W / 24.0W								
	4000K	AC100-240V	3.0W	80	≥0.9	110°	∅ 65-70mm	240lm
	4000K	AC100-240V	6.0W	80	≥0.9	110°	∅ 75-80mm	480lm
	4000K	AC100-240V	9.0W	80	≥0.9	110°	∅ 100-110mm	720lm
	4000K	AC100-240V	12.0W	80	≥0.9	110°	∅ 150-160mm	960lm
	4000K	AC100-240V	18.0W	80	≥0.9	110°	∅ 200-210mm	1450lm
	4000K	AC100-240V	24.0W	80	≥0.9	110°	∅ 250-265mm	1930lm
Downlight 9.0W / 12.0W / 18.0W								
	4000K	AC100-240V	9.0W	80	≥0.9	110°	110×110mm	720lm
	4000K	AC100-240V	12.0W	80	≥0.9	110°	160×160mm	960lm
	4000K	AC100-240V	18.0W	80	≥0.9	110°	210×210mm	1450lm

■ 3000K/4000K 6000K Option

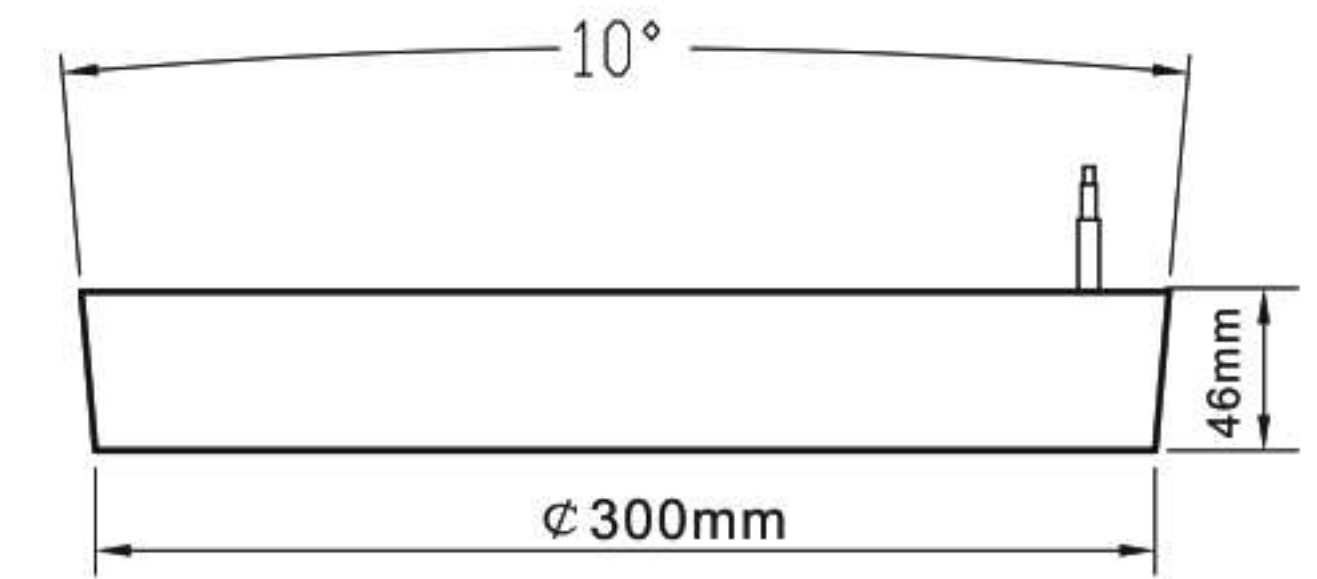
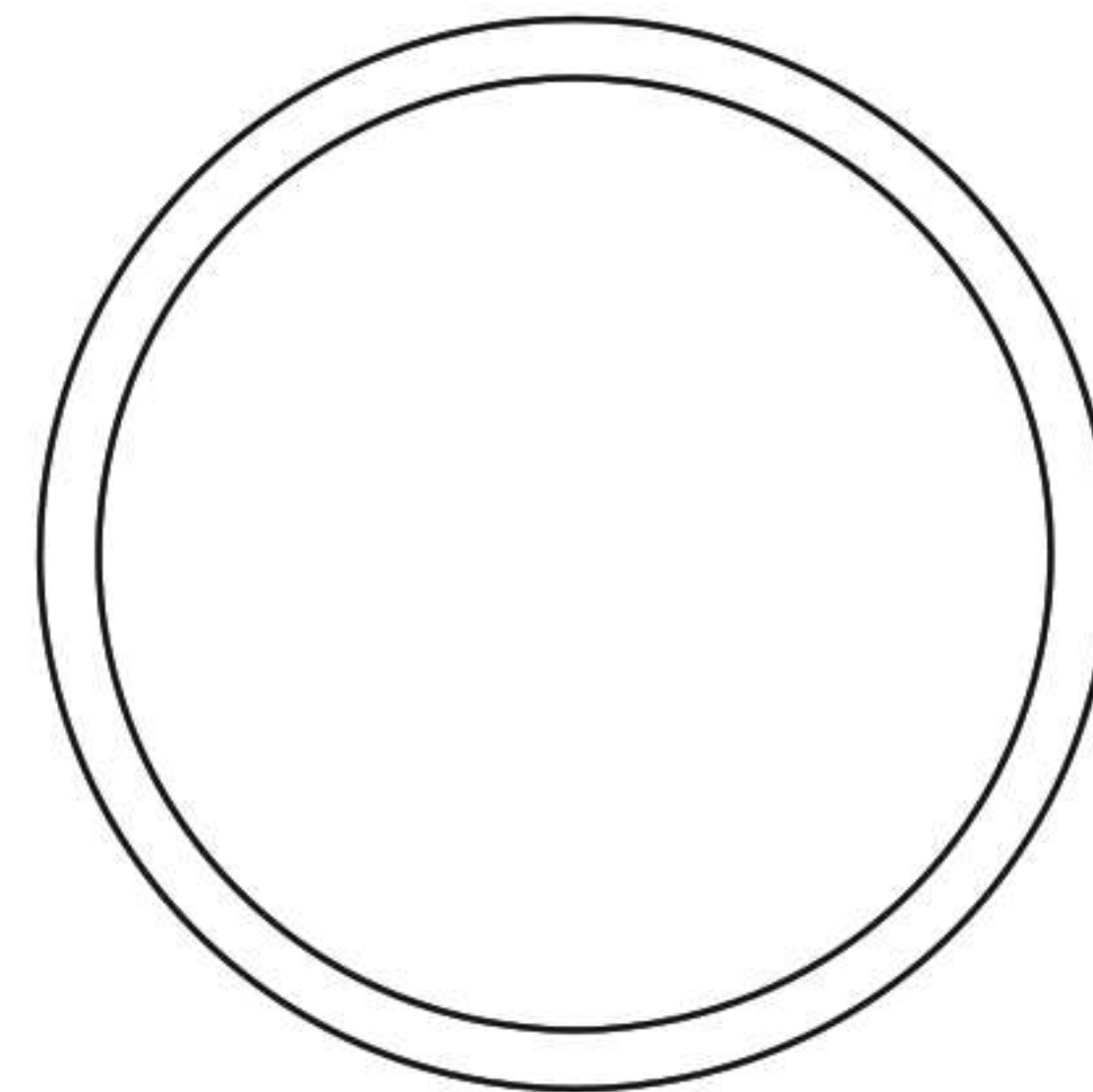


	DL-10A	DL-10C
4"	∅ 118mm×H 38mm	∅ 118mm×H 38mm
6"	∅ 177mm×H 38mm	∅ 177mm×H 38mm
8"	∅ 229mm×H 38mm	∅ 229mm×H 38mm

Product Code	CCT	Voltage	Watts	Ra	PF	Beam Angle	Luminous Flux
Downlight 9.0W / 12.0W / 18.0W							
	4000K	AC100-240V	9.0W	80	≥0.9	110°	720lm
	4000K	AC100-240V	12.0W	80	≥0.9	110°	960lm
	4000K	AC100-240V	18.0W	80	≥0.9	110°	1450lm
Downlight 9.0W / 12.0W / 18.0W							
	4000K	AC100-240V	9.0W	80	≥0.9	110°	720lm
	4000K	AC100-240V	12.0W	80	≥0.9	110°	960lm
	4000K	AC100-240V	18.0W	80	≥0.9	110°	1450lm

■ 3000K/4000K 6000K Option

DONUM



Product Code	CCT	Voltage	Watts	Ra	PF	Beam Angle	Luminous Flux
Ceiling Light 18.0W / 24.0W							
	6000K	AC200-240V	18.0W	80	≥ 0.5	110°	1800m
	3000K	AC200-240V	24.0W	80	≥ 0.9	110°	2300m
	4000K	AC200-240V	24.0W	80	≥ 0.9	110°	2400m
	6000K	AC200-240V	24.0W	80	≥ 0.9	110°	2500m

■ 3000K/4000 K/6000K Option

